

# Vérin hydraulique

## Type rond

### Type CDL2

**RF 17326**

Édition: 2013-06

Remplace: 12.12



- ▶ Série L2
- ▶ Série 1X

2 plages de pression:

- ▶ Pression nominale 160 bars [16 MPa]
- ▶ Pression nominale 250 bars [25 MPa]

### Caractéristiques

- ▶ 4 types de fixation
- ▶ Ø du piston (**ØAL**) 25 ... 200 mm
- ▶ Ø de la tige de piston (**ØMM**) 14 ... 125 mm
- ▶ Longueur de course allant jusqu'à 3 m
- ▶ Longueur peu importante

### Contenu

Caractéristiques	1
Codification	2, 3
Logiciel d'étude ICS (Interactive Catalog System)	3
Caractéristiques techniques	4, 5
Diamètre, surfaces, forces, débit	6
Tolérances	6
Aperçu: Types de fixation	7
Dimensions:	
▶ Type de fixation MP5	8, 9
▶ Type de fixation MF3	10, 11
▶ Type de fixation MT4	12, 13
▶ Type de fixation M00	14
▶ Tenon à rotule CGKL	15
▶ Tenon à rotule CGKD	16, 17
▶ Support de palier du tourillon CLTB	18, 19
▶ Support de palier de la chape CLCA	20, 21
▶ Support de palier de la chape CLCD	22, 23
Flambage	24
Longueur de course admissible: MP5; MF3; MT4	24, 25
Aperçu: Pièces détachées	26, 27
Jeu de joints	28
Poids du vérin	28


 Logiciel d'étude Interactive **Catalog System**
**En ligne**
[www.boschrexroth.com/ics](http://www.boschrexroth.com/ics)

**Codification**

01	02	03	04	05	06	07	08	09	10	11	12	13	14	15	16	17	18			
<b>CD</b>	<b>L2</b>		/		/		/		<b>1X</b>	/	<b>B</b>	<b>1</b>	<b>1</b>	<b>C</b>		<b>U</b>		<b>W</b>		*

01	Vérin différentiel	<b>CD</b>
----	--------------------	-----------

02	Série L2	<b>L2</b>
----	----------	-----------

**Types de fixation**

03	Tenon à rotule sur le fond	<b>MP5</b>
	Bride circulaire sur la tête	<b>MF3</b> <sup>1)</sup>
	Tourillon	<b>MT4</b> <sup>1; 2)</sup>
	Sans fixation	<b>M00</b> <sup>3)</sup>

04	Ø du piston ( <b>ØAL</b> ) de 25 ... 200 mm; exécution possible voir page 6	...
----	---	-----

05	Ø de la tige de piston ( <b>ØMM</b> ) pour une pression nominale de 160 bars: 14, 18, 22, 28, 36, 45, 56 et 70 mm possibles; voir page 6 Ø de la tige de piston ( <b>ØMM</b> ) pour une pression nominale de 250 bars: 25, 32, 40, 50, 63, 80, 100 et 125 mm possibles; voir page 6	...
----	--	-----

06	Longueur de course en mm; observer les longueurs de course admissibles, voir pages 24 et 25	...
----	---	-----

**Principe de construction**

07	Tête et fond vissés	<b>C</b> <sup>3)</sup>
	Tête vissée, fond soudé	<b>D</b> <sup>4)</sup>

08	Série 10 ... 19 (10 ... 19: Cotes de montage et de raccordement inchangées)	<b>1X</b>
----	---	-----------


**Raccordement des conduites/exécution**

09	Filetage-gaz selon ISO 228-1	<b>B</b>
----	------------------------------	----------

**Raccordement des conduites/emplacement sur la tête**

10	Vue sur la tige de piston 	<b>1</b>
----	--	----------

**Raccordement des conduites/emplacement sur le fond**

11	Vue sur la tige de piston 	<b>1</b>
----	--	----------

**Modèle de la tige de piston**

12	Chromé dur	<b>C</b>
----	------------	----------

**Extrémité de la tige de piston**

13	Filet	<b>H</b> <sup>4)</sup>
	Extrémité de la tige de piston H avec tenon à rotule CGKD monté	<b>K</b> <sup>4)</sup>
	Avec tenon à rotule, non démontable	<b>F</b> <sup>4; 5)</sup>
	Filet femelle	<b>E</b> <sup>3)</sup>
	Extrémité de la tige de piston E avec tenon à rotule CGKL monté	<b>L</b> <sup>3)</sup>

**Amortissement en position finale**

14	<b>Sans</b> amortissement en position finale	<b>U</b>
----	--	----------

**Type de joint**

15	Système d'étanchéité standard (adapté aux huiles minérales HL, HLP)	<b>M</b>
	Système d'étanchéité standard FKM (pour ester de phosphate HFDR)	<b>V</b>

**Codification**

01	02	03	04	05	06	07	08	09	10	11	12	13	14	15	16	17	18				
<b>CD</b>	<b>L2</b>		/		/		/			<b>1X</b>	/	<b>B</b>	<b>1</b>	<b>1</b>	<b>C</b>		<b>U</b>		<b>W</b>		*

**Option 1**

16	Sans option	<b>W</b>
----	-------------	----------

**Option 2**

17	Sans option	<b>W</b>
	Avec rallonge de la tige de piston "LY" en mm	<b>Y</b> <sup>6)</sup>
18	Autres indications en clair	*

- 1) Uniquement Ø de piston (**ØAL**) 25 ... 125 mm
- 2) La position du tourillon peut être librement choisie. Lors de la commande, toujours indiquer la cote «XV/XU» en mm en clair (voir l'exemple de commande)
- 3) Uniquement Ø de piston (**ØAL**) 25 ... 32 mm
- 4) Uniquement Ø de piston (**ØAL**) 40 ... 200 mm
- 5) Uniquement MP5; MT4
- 6) Rallonge de la tige de piston; lors de la commande, toujours indiquer la cote «LY» en mm en clair (voir l'exemple de commande)

**Exemple de commande:**

CDL2MT4/100/56/200D1X/B11CHUMWY LY=20 XV=245  
 CDL2MF3/80/45/100D1X/B11CHUMWW

**Logiciel d'étude ICS (Interactive Catalog System)**

L'ICS (Interactive Catalog System) est un système de sélection et une aide destinés à l'étude de vérins hydrauliques. A l'aide de l'ICS, les constructeurs peuvent trouver d'une manière rapide et fiable le vérin hydraulique optimal pour des machines et installations en se servant de la demande logique par code de type. Le logiciel permet de réaliser des tâches de construction et d'étude d'une

manière encore plus rapide et efficace. Après avoir été guidé à travers de la sélection des produits, l'utilisateur reçoit rapidement et fiablement les données techniques exactes de la composante choisie, ainsi que les données CAO en 2 et en 3 dimensions en format de fichier correct pour tous les systèmes CAO courants.

**Caractéristiques techniques**

(en cas d'utilisation en dehors des valeurs indiquées, veuillez nous consulter!)

générales		
Poids	kg	Voir page 28
Position de montage		Quelconque
Plage de température ambiante	°C	-20 ... +80
Apprêt <sup>1)</sup>	µm	Au min. 40

hydrauliques		
Pression nominale <sup>2)</sup>	bars [MPa]	160 [16] (pour ØMM: 14, 18, 22, 28, 36, 45, 56 et 70 mm)
	bars [MPa]	250 [25] (pour ØMM: 25, 32, 40, 50, 63, 80, 100 et 125 mm)
Pression de service minimale <sup>3)</sup> (sans sollicitation)	bars [MPa]	10 [1]
Pression d'épreuve statique	bars [MPa]	240/375 [24/37,5]
Fluide hydraulique		Voir le tableau en bas
Plage de température du fluide hydraulique	°C	-20 ... +80
Plage de viscosité	mm <sup>2</sup> /s	12 ... 380 (de préférence 20 ... 100)
Degré de pollution max. admissible du fluide hydraulique, indice de pureté selon ISO 4406 (c)		Classe 20/18/15 <sup>4)</sup>
Vitesse de levage (en fonction du raccordement des conduites)	m/s	0,5

Fluide hydraulique	Classification	Matériaux d'étanchéité appropriés	Normes
Huiles minérales	HL, HLP	NBR, FKM	DIN 51524
Difficilement inflammable – anhydre	HFDR	FKM	ISO 12922

<sup>1)</sup> En standard, les vérins hydrauliques sont dotés d'un apprêt (couleur RAL 5010 bleu gentiane). Autres couleurs sur demande. Les surfaces suivantes des vérins ou pièces à rapporter ne sont pas enduites ou laquées:

- ▶ Tous les diamètres d'ajustement côté client
  - ▶ Les plans de joint pour le raccordement des conduites
- Les surfaces non laquées sont protégées par un agent anti-corrosif (MULTICOR LF 80).

<sup>2)</sup> Les vérins de cette série sont conçus pour 2 millions d'alternances de l'effort à une pression nominale de 160/250 bars. Pressions de service plus élevées sur demande. En cas de sollicitations extrêmes telles que p.ex. un nombre élevé de cycles, il faut vérifier l'aptitude des éléments de fixation et des raccords filetés des tiges de piston pour l'application prévue.

<sup>3)</sup> Afin de garantir le bon fonctionnement du vérin, il faut une pression de service minimale. Sans sollicitation, nous recommandons une pression minimale; En cas de faibles pressions, merci de nous consulter.

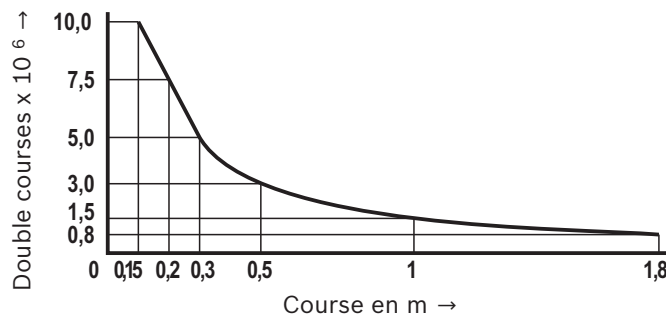
<sup>4)</sup> Les indices de pureté mentionnés pour les composants sont à respecter dans les systèmes hydrauliques. Un filtrage efficace évite les défauts tout en augmentant la longévité des composants. Pour le choix des filtres, voir [www.boschrexroth.com/filter](http://www.boschrexroth.com/filter).

## Caractéristiques techniques

(en cas d'utilisation en dehors des valeurs indiquées, veuillez nous consulter!)

### Durée de vie:

Les vérins Rexroth répondent aux recommandations de fiabilité relatives aux applications industrielles.  
 $\geq 10\,000\,000$  double courses en fonctionnement permanent à vide ou une course de 3000 km à 70 % de la pression de service maximale, sans sollicitation de la tige de piston, à une vitesse maximale de 0,5 m/s et à un taux de défaillance inférieur à 5 %.



### Avis!

#### Conditions marginales et conditions d'utilisation:

- ▶ Assurer l'alignement mécanique de l'axe de mouvement et par conséquent, les points de fixation du vérin hydraulique et de la tige de piston. Éviter toute force latérale agissant sur les guidages de la tige de piston et du piston. Le cas échéant, tenir compte du poids propre du vérin hydraulique (MP5 ou MT4) ou de la tige de piston.
- ▶ Tenir compte de la longueur/charge de flambage de la tige de piston ou du vérin hydraulique (voir les pages 24 et 25).
- ▶ La pression de service maximale admissible doit être respectée dans n'importe quel état de fonctionnement du vérin hydraulique. Tenir compte d'intensifications éventuelles de la pression qui résultent du rapport entre la surface de l'espace annulaire et du tiroir et de points d'étranglement éventuels.
- ▶ Éviter des influences environnementales négatives telles que p.ex. les particules ultra-fines agressives, les vapeurs, les températures élevées etc., ainsi que la pollution et l'endommagement du fluide hydraulique.

#### Normes:

Standard Rexroth; cotes principales telles que le  $\varnothing$  du piston ( $\varnothing$ AL) et le  $\varnothing$  de la tige de piston ( $\varnothing$ MM) sont conformes à la norme ISO 3320.

### Réception:

Tout vérin est examiné selon le standard Rexroth et en conformité avec l'ISO 10100: 2001.

### Consignes de sécurité:

En ce qui concerne le montage, la mise en service et l'entretien des vérins hydrauliques, les instructions de service 07100-B doivent être respectées!

Les travaux d'entretien et de réparation ne sont à effectuer que par la Bosch Rexroth AG ou par un personnel spécialement formé pour cela. La Bosch Rexroth AG n'assume pas de garantie pour les dommages intervenus à la suite des travaux de montage, d'entretien et de réparation qui n'ont pas été effectués par la Bosch Rexroth AG.

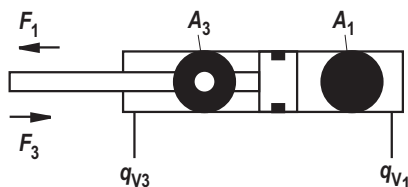
### Listes de contrôles pour les vérins hydrauliques:

Les vérins dont les valeurs caractéristiques et/ou données d'utilisation diffèrent des valeurs indiquées dans la fiche technique peuvent uniquement être offerts sur demande comme version spéciale. Pour les offres, les écarts par rapport aux valeurs caractéristiques et/ou aux données d'utilisation sont à décrire dans les listes de contrôles pour les vérins hydrauliques (07200).

**Cette liste n'aspire pas à l'exhaustivité. Merci de nous consulter en cas de doutes concernant la compatibilité des milieux ou en cas de dépassement des conditions marginales et d'utilisation.**

## Diamètre, surfaces, forces, débit

Piston ØAL mm	Tige de piston ØMM mm		Rapport des surfaces $\varphi$ $A_1/A_3$	Surfaces		Force de pression <sup>1)</sup> $F_1$ kN		Force de traction <sup>1)</sup> $F_3$ kN		Débit à 0,1 m/s <sup>2)</sup>		Longueur de course max. livrable mm
	à la pression nominale			Piston $A_1$ cm <sup>2</sup>	Anneau $A_3$ cm <sup>2</sup>	à la pression nominale		à la pression nominale		Arrêt $q_{V1}$ l/min	Marche $q_{V3}$ l/min	
	160 bars	250 bars				160 bars	250 bars	160 bars	250 bars			
25	14	-	1,46	4,91	3,37	7,85	-	5,39	-	2,94	2,02	600
32	18	-	1,46	8,04	5,50	12,86	-	8,79	-	4,82	3,30	800
40	22	-	1,43	12,56	8,76	20,10	-	14,02	-	7,54	5,26	1000
	-	25	1,64		7,65	-	31,40	-	19,13		4,59	
50	28	-	1,46	19,63	13,47	31,40	-	21,55	-	11,78	8,08	1200
	-	32	1,69		11,59	-	49,06	-	28,97		6,95	
63	36	-	1,49	31,16	20,98	49,85	-	33,57	-	18,69	12,59	1400
	-	40	1,68		18,60	-	77,89	-	46,49		11,16	
80	45	-	1,46	50,24	34,34	80,38	-	54,95	-	30,14	20,61	1700
	-	50	1,64		30,62	-	125,60	-	76,54		18,37	
100	56	-	1,46	78,50	53,88	125,60	-	86,21	-	47,10	32,33	2000
	-	63	1,66		47,34	-	196,25	-	118,36		28,41	
125	70	-	1,46	122,66	84,19	196,25	-	134,71	-	73,59	50,51	2300
	-	80	1,69		72,42	-	306,64	-	181,04		43,45	
160	-	100	1,64	200,96	122,46	-	502,40	-	306,15	120,58	73,48	2600
200	-	125	1,64	314,00	191,34	-	785,00	-	478,36	188,40	114,81	3000



<sup>1)</sup> Force de vérin statique théorique (sans tenant compte du rendement et de la sollicitation admissible des pièces à rapporter telles que p.ex. les tenons à rotule, les embases ou les distributeurs etc.)

<sup>2)</sup> Vitesse de levage

## Tolérances (cotes en mm)

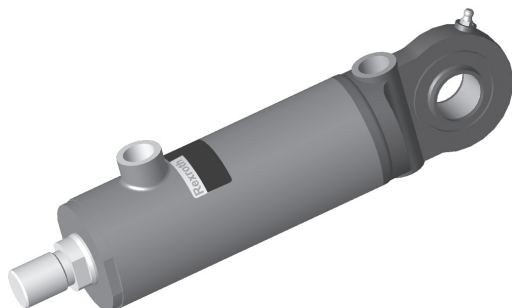
Cotes de montage	WC	XO/XF <sup>1)</sup>	XV/XU	Tolérances de course
Type de fixation	MF3	MP5	MT4	
Longueur de course	Tolérances			
≤ 1250	±3	±2	±2	+2,5
> 1250 ... ≤ 3000	±4	±3	±4	+4

<sup>1)</sup> Y compris la longueur de course

## Aperçu: Types de fixation

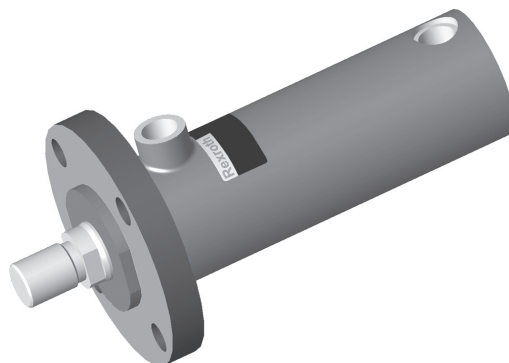
### MP5

voir pages 8 et 9



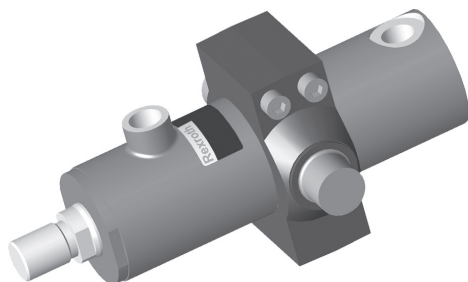
### MF3

voir pages 10 et 11



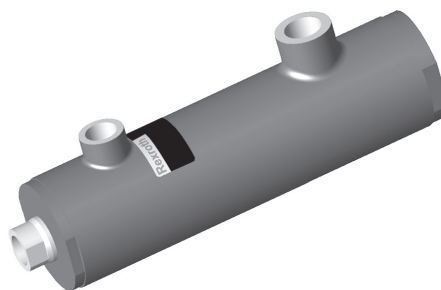
### MT4

voir pages 12 et 13



### M00

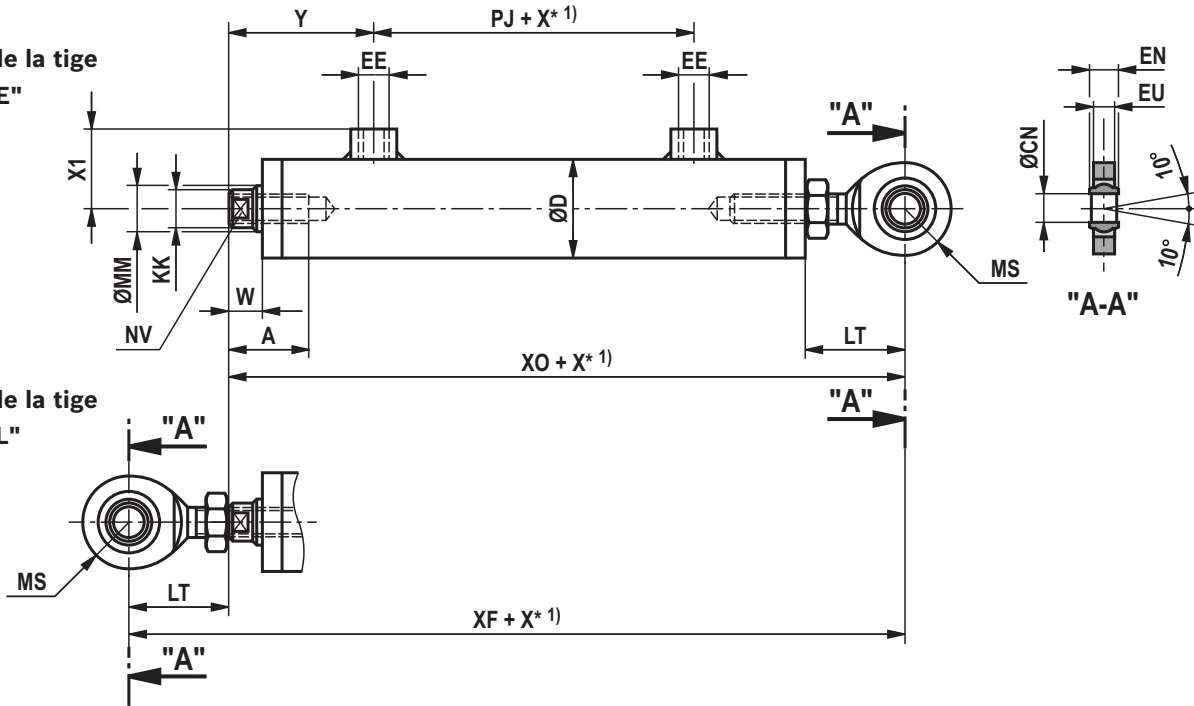
voir page 14



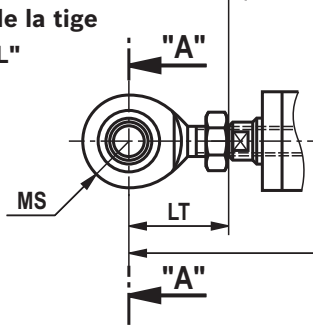
**Dimensions:** Type de fixation MP5  
(cotes en mm)

ØAL 25 ... 32 mm

Extrémité de la tige  
de piston "E"

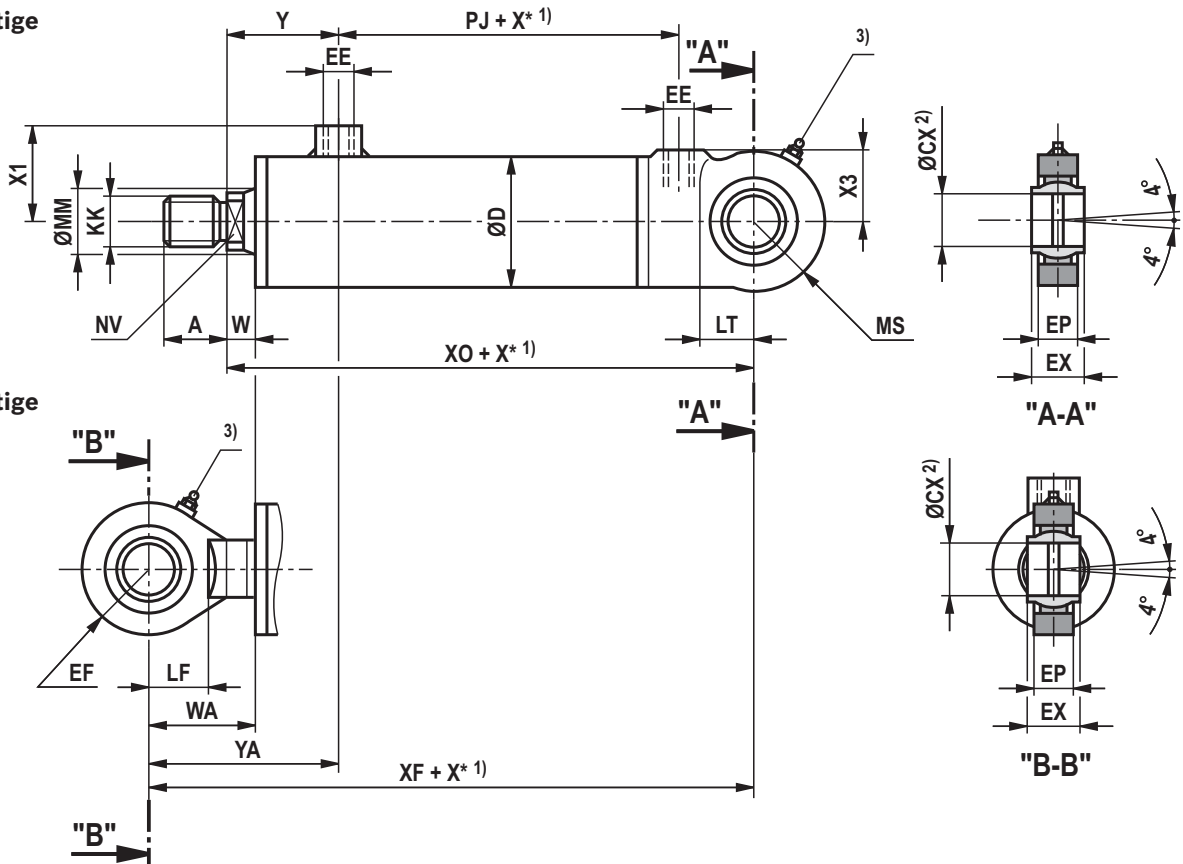


Extrémité de la tige  
de piston "L"

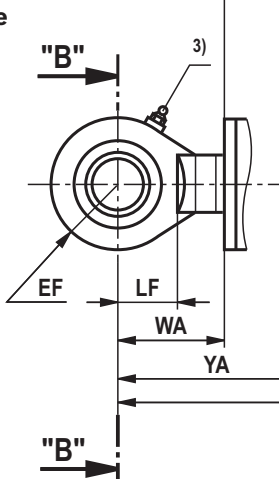


ØAL 40 ... 200 mm

Extrémité de la tige  
de piston "H"



Extrémité de la tige  
de piston "F"





**Dimensions:** Type de fixation MP5  
(cotes en mm)

ØAL	ØMM à la pression nominale		KK	A	NV	W	WA	ØD	Y	YA	PJ	XO	XF
	160 bars	250 bars											
25	14	-	M10	26	12	10	-	32	44	-	26	131	158
32	18	-	M12	28	15	11	-	40	48	-	31	148	180
40	22	-	M16x1,5	22	17	13	44	50	60	91	50	140	171
	-	25	M20x1,5	28	19	15	41	52	62	88	54	147	173
50	28	-	M20x1,5	28	22	13	50	60	62	99	57	157	194
	-	32	M27x2	36	27	15	52	62	64	101	65	167	204
63	36	-	M27x2	36	28	14	63	75	68	117	69	182	231
	-	40	M33x2	45	32	17	64	78	71	118	72	192	239
80	45	-	M33x2	45	36	16	76	95	84	144	76	208	268
	-	50	M42x2	56	41	19	74	100	84	139	81	222	277
100	56	-	M42x2	56	46	18	88	120	90	160	85	227	297
	-	63	M48x2	63	50	19	90	125	91	162	93	256	327
125	70	-	M48x2	63	60	20	106	150	99	185	93	259	345
	-	80	M64x3	85	65	22	112	160	105	195	113	307	397
160	-	100	M80x3	95	85	30	118	200	124	212	120	390	478
200	-	125	M100x3	112	110	35	143	245	139	247	124	434	542

ØAL	ØMM à la pression nominale		EE	X1 ±1	X3 ±1	LT	LF	MS ±2	ØCX H7	EX h12	EP max.	EF ±2	ØCN -0,008	EN h12	EU max.
	160 bars	250 bars													
25	14	-	G1/8	24,5	-	27	-	14,5	-	-	-	-	10	9	7,5
32	18	-	G1/4	33	-	32	-	17	-	-	-	-	12	10	8,5
40	22	-	G1/4	39	29	24	23	28	20	20	16	28	-	-	-
	-	25	G1/4	46	30	29	29	31	25	25	20	33	-	-	-
50	28	-	G3/8	45	33	31	29	33	25	25	20	33	-	-	-
	-	32	G3/8	52	37	37	34	39	32	32	22	42	-	-	-
63	36	-	G1/2	55	40	38	34	42	32	32	22	42	-	-	-
	-	40	G1/2	65	44	48	44	48	40	40	26	51	-	-	-
80	45	-	G1/2	65	53	46	44	51	40	40	26	51	-	-	-
	-	50	G1/2	76	57	57	50	60	50	50	34	61	-	-	-
100	56	-	G3/4	80	63	54	50	61	50	50	34	61	-	-	-
	-	63	G3/4	91	70	73	63	73	63	63	42	76	-	-	-
125	70	-	G3/4	95	78	65	63	76	63	63	42	76	-	-	-
	-	80	G3/4	109	88	90	80	92	80	80	52	92	-	-	-
160	-	100	G1	136	97	120	-	110	100	100	72	110	-	-	-
200	-	125	G1	158	120	145	-	130	125	125	92	130	-	-	-

1) X\* = Longueur de course

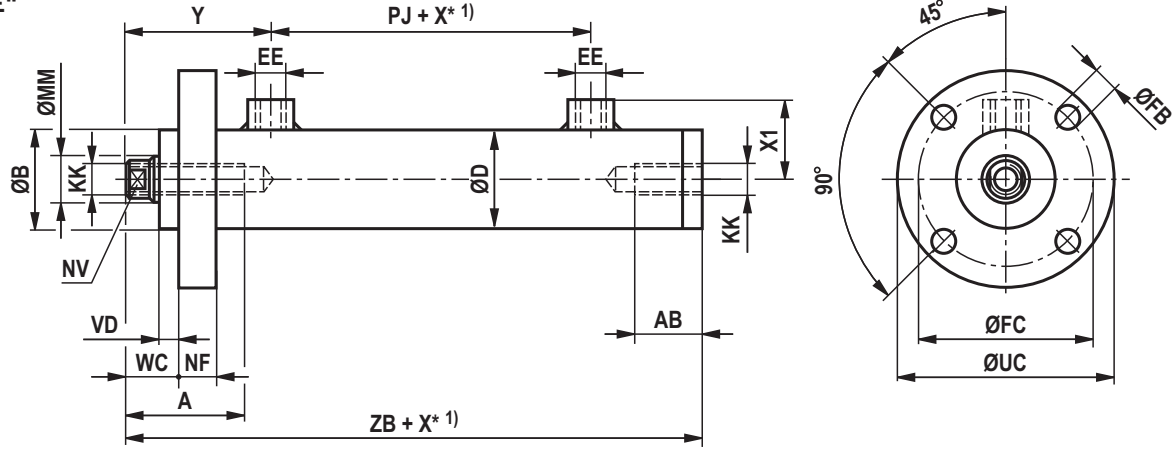
2) Ø de boulon correspondants j6

3) Graisseurs à tête conique de forme A selon DIN 71412

**Dimensions:** Type de fixation MF3  
(cotes en mm)

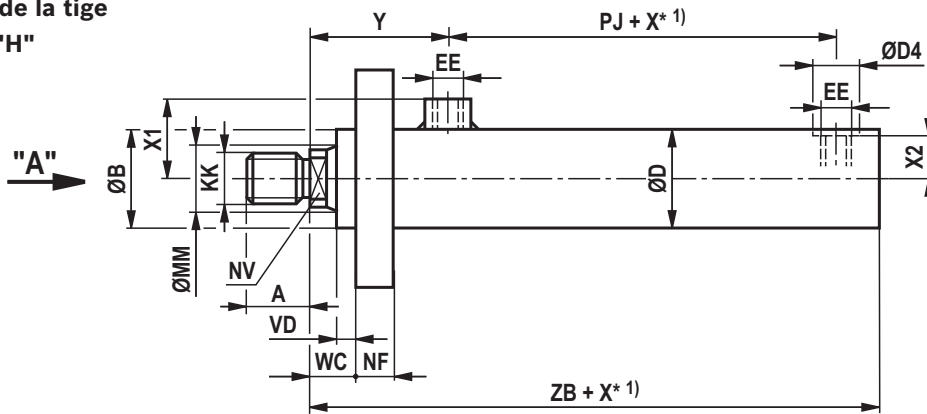
ØAL 25 ... 32 mm

**Extrémité de la tige  
de piston "E"**

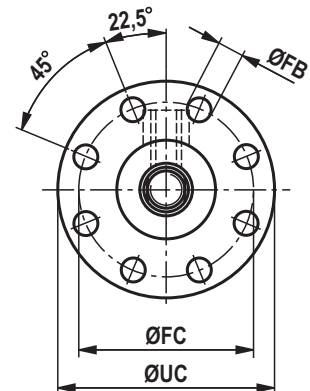
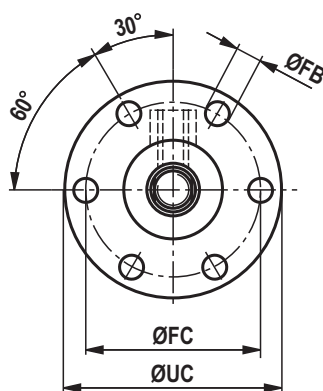
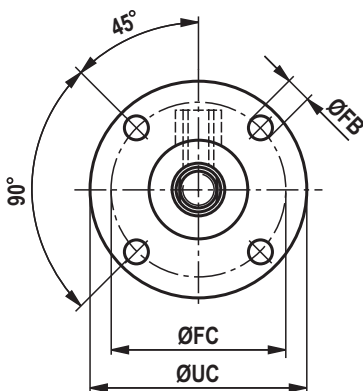


ØAL 40 ... 125 mm

**Extrémité de la tige  
de piston "H"**



"A"



**Dimensions:** Type de fixation MF3  
(cotes en mm)

ØAL	ØMM à la pression nominale		KK	A	AB	NV	ØB ±0,3	VD	WC	NF	ØD	Y	PJ
	160 bars	250 bars											
<b>25</b>	<b>14</b>	–	M10	26	21	12	32	6	16	12	32	44	26
<b>32</b>	<b>18</b>	–	M12	28	25	15	40	6	17	12	40	48	31
<b>40</b>	<b>22</b>	–	M16x1,5	22	–	17	50	7	20	14	50	60	50
	–	<b>25</b>	M20x1,5	28	–	19	52	7	22	17	52	72	53
<b>50</b>	<b>28</b>	–	M20x1,5	28	–	22	60	7	20	16	60	62	57
	–	<b>32</b>	M27x2	36	–	27	62	7	22	19	62	77	59
<b>63</b>	<b>36</b>	–	M27x2	36	–	28	75	7	21	20	75	68	71
	–	<b>40</b>	M33x2	45	–	32	78	7	24	22	78	86	71
<b>80</b>	<b>45</b>	–	M33x2	45	–	36	93	7	23	25	95	84	80
	–	<b>50</b>	M42x2	56	–	41	100	10	29	28	100	97	75
<b>100</b>	<b>56</b>	–	M42x2	56	–	46	120	8	26	25	120	90	89
	–	<b>63</b>	M48x2	63	–	50	125 <sup>2)</sup>	11	30	32	125	106	89
<b>125</b>	<b>70</b>	–	M48x2	63	–	60	150 <sup>2)</sup>	9	29	32	150	99	97
	–	<b>80</b>	M64x3	85	–	65	160 <sup>2)</sup>	17	39	35	160	119	102

ØAL	ØMM à la pression nominale		EE	ØD4	X1 ±1	X2 ±1	ZB	ØFB H13	ØFC	ØUC max.	Nombre trous de fixation
	160 bars	250 bars									
<b>25</b>	<b>14</b>	–	G1/8	–	24,5	–	104	6,6	55	68	4
<b>32</b>	<b>18</b>	–	G1/4	–	33	–	116	9	65	78	4
<b>40</b>	<b>22</b>	–	G1/4	23	39	22	124	11	85	108	4
	–	<b>25</b>	G1/4	23	46	23	139	11	92	114	6
<b>50</b>	<b>28</b>	–	G3/8	27	45	27	135	13,5	100	128	4
	–	<b>32</b>	G3/8	27	52	28	151	13,5	106	132	6
<b>63</b>	<b>36</b>	–	G1/2	36	55	33,5	159	17,5	120	148	4
	–	<b>40</b>	G1/2	36	65	35	177	17,5	132	164	6
<b>80</b>	<b>45</b>	–	G1/2	36	65	44,5	185	22	150	188	4
	–	<b>50</b>	G1/2	36	76	47	192	17,5	160	193	8
<b>100</b>	<b>56</b>	–	G3/4	43	80	57	202	22	180	218	4
	–	<b>63</b>	G3/4	43	91	60	218	22	190	230	6
<b>125</b>	<b>70</b>	–	G3/4	43	95	72	221	17,5	200	238	8
	–	<b>80</b>	G3/4	43	109	77	244	22	230	270	8

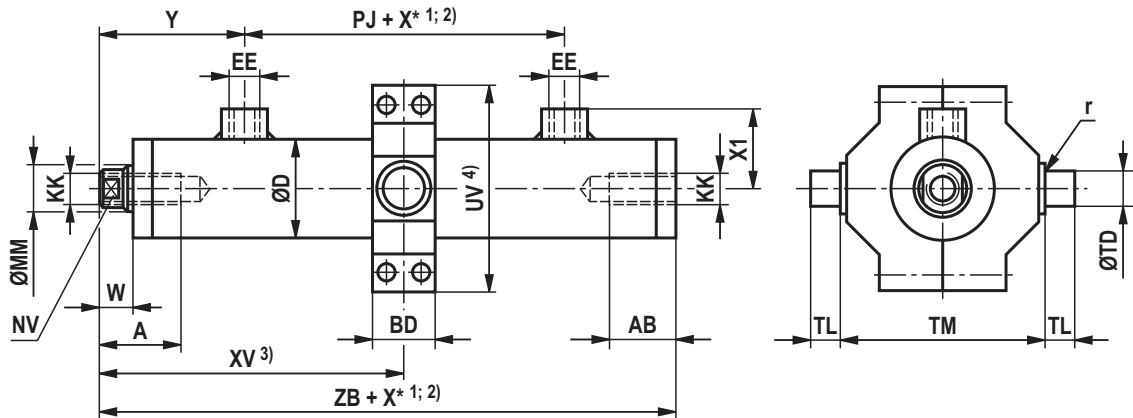
1) **X\*** = Longueur de course

2) Tolérance: ±0,5

**Dimensions:** Type de fixation MT4  
(cotes en mm)

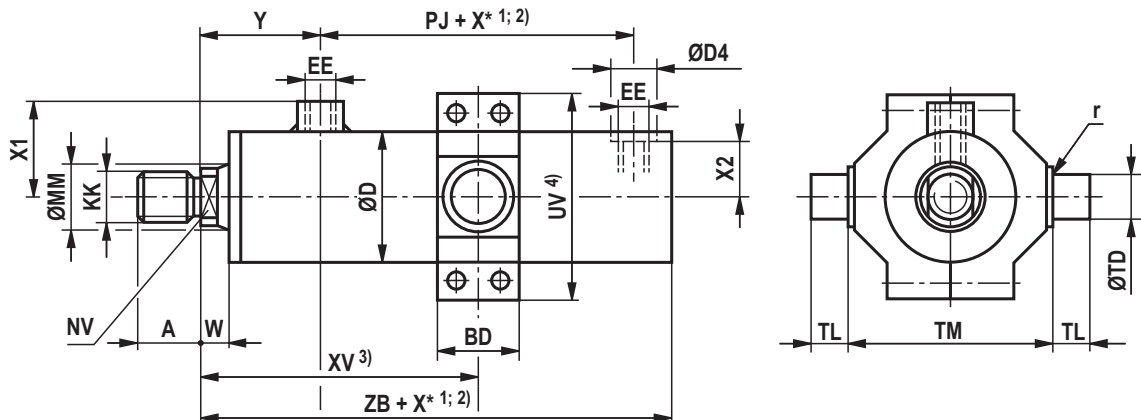
ØAL 25 ... 32 mm

**Extrémité de la tige de piston "E"**

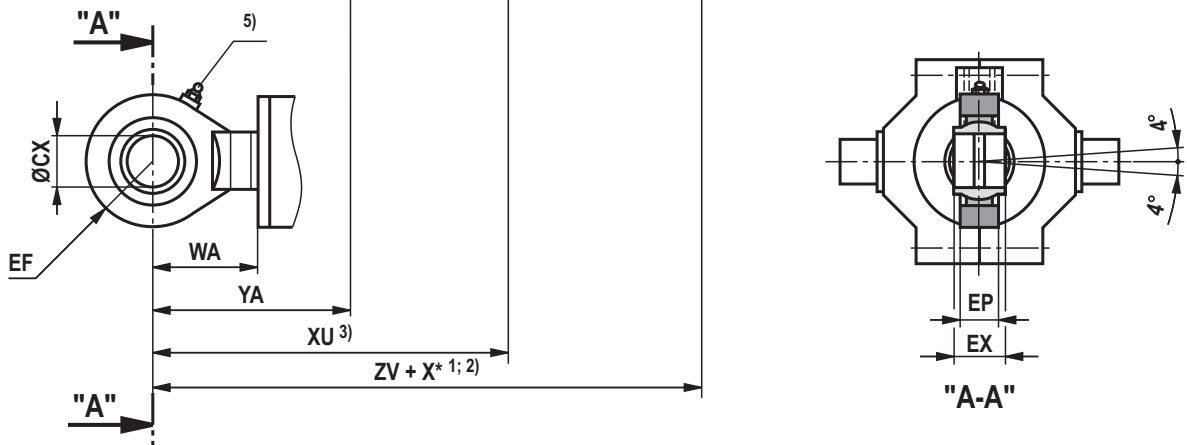


ØAL 40 ... 125 mm

**Extrémité de la tige de piston "H"**



**Extrémité de la tige de piston "F"**



## Dimensions: Type de fixation MT4 (cotes en mm)

ØAL	ØMM à la pression nominale		KK	A	AB	NV	W	WA	ØD	Y	YA	PJ	X* 2)	XV		XU	
	160 bars	250 bars												min.	max.	min.	max.
25	14	-	M10	26	21	12	10	-	32	44	-	26	21	68	47+X*	-	-
32	18	-	M12	28	25	15	11	-	40	48	-	31	28	78	50+X*	-	-
40	22	-	M16x1,5	22	-	17	13	44	50	60	91	50	23	94	71+X*	125	102+X*
	-	25	M20x1,5	28	-	19	15	41	52	62	88	53	60	112	52+X*	138	78+X*
50	28	-	M20x1,5	28	-	22	13	50	60	62	99	57	32	104	72+X*	141	109+X*
	-	32	M27x2	36	-	27	15	52	62	64	101	62	66	121	55+X*	158	92+X*
63	36	-	M27x2	36	-	28	14	63	75	68	117	71	37	119	82+X*	168	131+X*
	-	40	M33x2	45	-	32	17	64	78	71	118	71	78	135	57+X*	182	104+X*
80	45	-	M33x2	45	-	36	16	76	95	84	144	80	51	144	93+X*	204	153+X*
	-	50	M42x2	56	-	41	19	74	100	84	139	78	91	157	66+X*	212	121+X*
100	56	-	M42x2	56	-	46	18	88	120	90	160	89	69	162	93+X*	232	163+X*
	-	63	M48x2	63	-	50	19	90	125	91	162	90	115	180	65+X*	251	136+X*
125	70	-	M48x2	63	-	60	20	106	150	99	185	97	85	183	98+X*	269	184+X*
	-	80	M64x3	85	-	65	22	112	160	105	195	102	135	208	73+X*	298	163+X*

ØAL	ØMM à la pression nominale		EE	ØD4	X1 ±1	X2 ±1	ZB	ZV	BD	UV max.	TD f8	TL	TM h12	r	ØCX H7	EX h12	EP max.	EF ±2
	160 bars	250 bars																
25	14	-	G1/8	-	24,5	-	104	-	20	66	12	10	63	1	-	-	-	-
32	18	-	G1/4	-	33	-	116	-	25	77	16	12	75	1	-	-	-	-
40	22	-	G1/4	23	39	22	124	155	35	88	20	16	90	1,5	20	20	16	28
	-	25	G1/4	23	46	23	129	155	40	98	25	20	95	1,5	25	25	20	33
50	28	-	G3/8	27	45	27	135	172	40	102	25	20	105	1,5	25	25	20	33
	-	32	G3/8	27	52	28	141	178	50	114	32	25	112	1,5	32	32	22	42
63	36	-	G1/2	36	55	33,5	159	208	50	129	32	25	120	2	32	32	22	42
	-	40	G1/2	36	65	35	162	209	60	137	40	32	125	1,5	40	40	26	51
80	45	-	G1/2	36	65	44,5	185	245	65	148	40	32	135	2,5	40	40	26	51
	-	50	G1/2	36	76	47	182	237	75	167	50	40	150	2	50	50	34	61
100	56	-	G3/4	43	80	57	202	272	80	178	50	40	160	2,5	50	50	34	61
	-	63	G3/4	43	91	60	204	275	100	201	63	50	180	2,5	63	63	42	76
125	70	-	G3/4	43	95	72	221	307	100	218	63	50	195	3	63	63	42	76
	-	80	G3/4	43	109	77	230	320	120	257	80	63	224	2,5	80	80	52	92

1) X\* = longueur de course

2) Respecter la longueur de course min. «X\* min»!

3) La position du tourillon peut être librement choisie. Lors de la commande, toujours indiquer les cotes «XV / XU» en mm en clair.

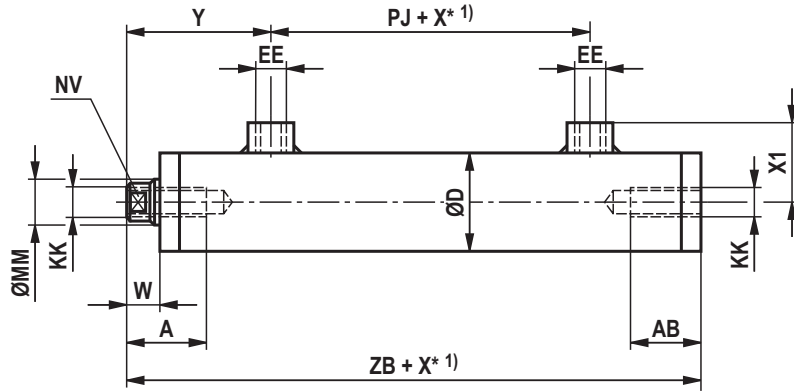
4) Les cotes indiquées sont des valeurs maximales

5) Graisseurs à tête conique de forme A selon DIN 71412

**Dimensions:** Type de fixation M00  
(cotes en mm)

**ØAL 25 ... 32 mm**

**Extrémité de la tige  
de piston "E"**

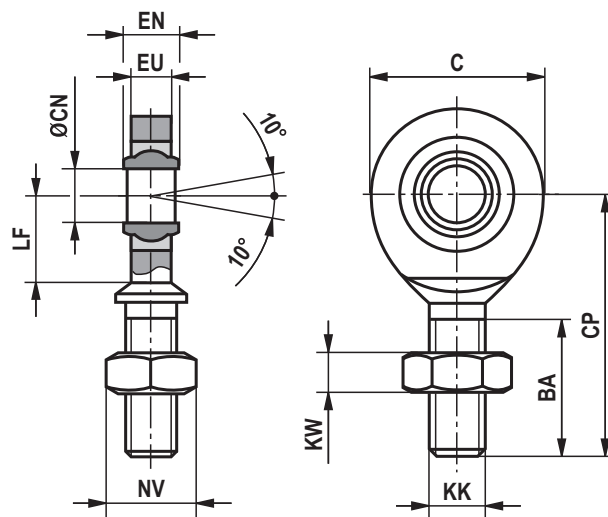


ØAL	ØMM à la pression nominale		KK	A	AB	NV	W	ØD	Y	PJ	EE	X1 ±1	ZB
	160 bars	250 bars											
25	14	-	M10	26	21	12	10	32	44	26	G1/8	24,5	104
32	18	-	M12	28	25	15	11	40	48	31	G1/4	33	116

1) X\* = Longueur de course

**Dimensions:** Tenon à rotule CGKL  
(cotes en mm)

**ISO 12240-4**



ØAL	ØMM	Type	Réf. article	KK	BA min.	C	ØCN -0,008	CP max.	EN h12	EU max.	KW	LF min.	NV	$m$ <sup>1)</sup> kg	$C_0$ <sup>2)</sup> kN	$F_{adm}$ <sup>3)</sup> kN
25	14	CGKL 10	3712500031	M10	26	29	10	48	9	7,5	5	15	16	0,1	22	8,1
32	18	CGKL 12	3713200031	M12	28	34	12	54	10	8,5	6	18	18	0,1	30,4	11,2

ØAL = Ø de piston

ØMM = Ø de la tige de piston

<sup>1)</sup>  $m$  = poids du tenon à rotule en kg

<sup>2)</sup>  $C_0$  = capacité de charge statique du tenon à rotule en kN

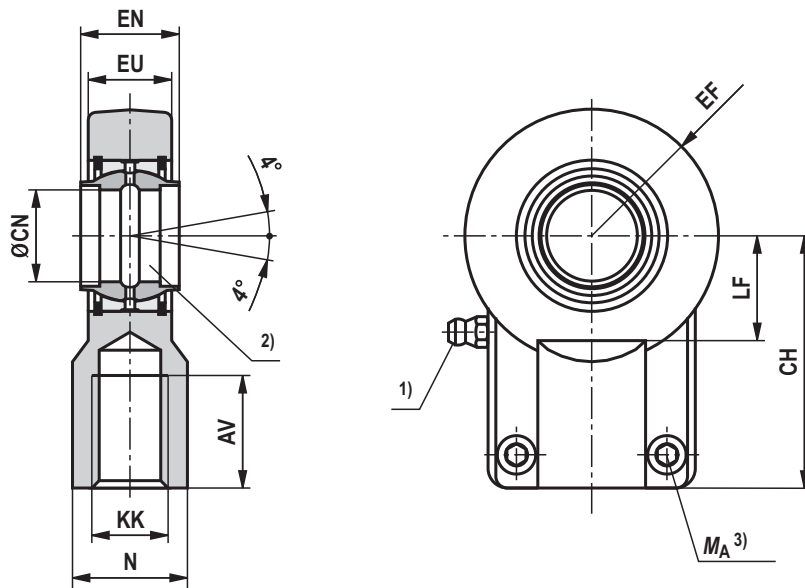
<sup>3)</sup>  $F_{adm}$  = sollicitation maximale admissible du tenon à rotule en cas de charges pulsatoires ou variables

**👉 Avis!**

La géométrie et les cotes peuvent différer en fonction du fabricant. En cas de combinaison avec d'autres éléments de fixation, l'aptitude doit être vérifiée.

**Dimensions:** Tenon à rotule CGKD (serrable)  
(cotes en mm)

**ISO 8132**



ØAL	ØMM	Type	Réf. article	Force nominale kN	AV min.	N max.	CH js13	EF max.	ØCN H7 <sup>2)</sup>	EN h12	EU max.
40	22	<b>CGKD 20</b>	R900308576	20	23	28	52	25	20	20	17,5
40	25	<b>CGKD 25</b>	R900323332	32	29	31	65	32	25	25	22
50	28										
50	32	<b>CGKD 32</b>	R900322049	50	37	38	80	40	32	32	28
63	36										
63	40	<b>CGKD 40</b>	R900322029	80	46	47	97	50	40	40	34
80	45										
80	50	<b>CGKD 50</b>	R900322719	125	57	58	120	63	50	50	42
100	56										
100	63	<b>CGKD 63</b>	R900322028	200	64	70	140	72,5	63	63	53,5
125	70										
125	80	<b>CGKD 80</b>	R900322700	320	86	91	180	92	80	80	68
160	100	<b>CGKD 100</b>	R900322030	500	96	110	210	114	100	100	85,5
200	125	<b>CGKD 125</b>	R900322026	800	113	135	260	160	125	125	105



**Dimensions:** Tenon à rotule CGKD (serrable)  
(cotes en mm)

ØAL	ØMM	Type	KK	LF min.	Vis d'arrêt ISO 4762-10.9	$M_A$ <sup>3)</sup> Nm	$m$ <sup>4)</sup> kg	$C_0$ <sup>5)</sup> kN	$F_{adm}$ <sup>6)</sup> kN
40	22	CGKD 20	M16x1,5	20,5	M8x20	25	0,35	48	17,7
40	25	CGKD 25	M20x1,5	25,5	M8x20	30	0,65	78	28,8
50	28								
50	32	CGKD 32	M27x2	30	M10x25	59	1,15	114	42,1
63	36								
63	40	CGKD 40	M33x2	39	M10x30	59	2,1	204	75,3
80	45								
80	50	CGKD 50	M42x2	47	M12x35	100	4	310	114,4
100	56								
100	63	CGKD 63	M48x2	58	M16x40	250	7,2	430	158,7
125	70								
125	80	CGKD 80	M64x3	74	M20x50	490	15	695	265,5
160	100	CGKD 100	M80x3	94	M24x60	840	25,5	1060	391,1
200	125	CGKD 125	M100x3	116	M24x70	840	52,5	1430	527,7

ØAL = Ø de piston

ØMM = Ø de la tige de piston

1) Graisseurs à tête conique de forme A selon DIN 71412

2) Ø de boulon correspondant m6

3)  $M_A$  = couple de serrage en Nm

Le tenon à rotule doit toujours être vissé contre l'épaule de la tige de piston. Ensuite, les vis d'arrêt doivent être serrées au couple de serrage indiqué.

4)  $m$  = poids du tenon à rotule en kg

5)  $C_0$  = capacité de charge statique du tenon à rotule en kN

6)  $F_{adm}$  = sollicitation maximale admissible du tenon à rotule en kN en cas de charges pulsatoires ou variables

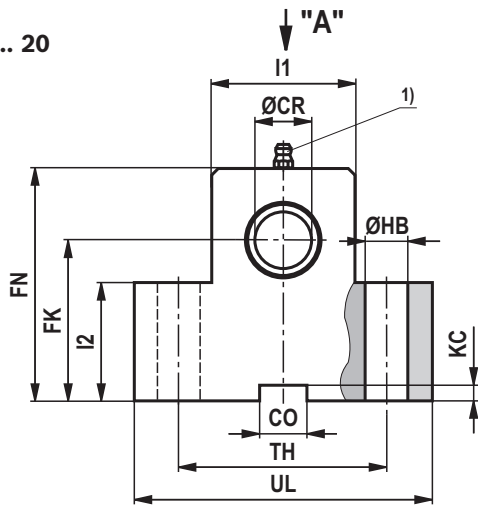
 **Avis!**

La géométrie et les cotes peuvent différer en fonction du fabricant. En cas de combinaison avec d'autres éléments de fixation, l'aptitude doit être vérifiée.

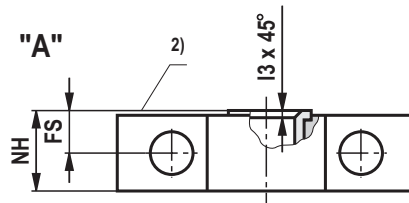
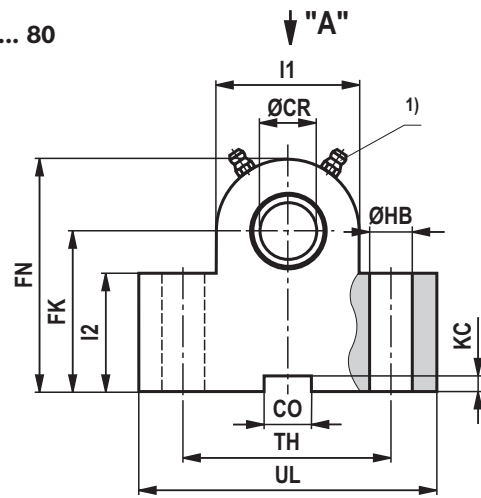
**Dimensions:** Support de palier du tourillon CLTB  
(cotes en mm)

ISO 8132

CLTB 12 ... 20



CLTB 25 ... 80



ØAL	ØMM	Type <sup>3)</sup>	Réf. article	Force nominale kN <sup>4)</sup>	ØCR H7	CO N9	FK js12	FN max.	FS js14	ØHB H13
25	14	CLTB 12	R900772607	8	12	10	34	50	8	9
32	18	CLTB 16	R900772608	12,5	16	16	40	60	10	11
40	22	CLTB 20	R900772609	20	20	16	45	70	10	11
40	25	CLTB 25	R900772610	32	25	25	55	80	12	13,5
50	28									
50	32	CLTB 32	R900772611	50	32	25	65	100	15	17,5
63	36									
63	40	CLTB 40	R900772612	80	40	36	76	120	16	22
80	45									
80	50	CLTB 50	R900772613	125	50	36	95	140	20	26
100	56									
100	63	CLTB 63	R900772614	200	63	50	112	180	25	33
125	70									
125	80	CLTB 80	R900772615	320	80	50	140	220	31	39

## Dimensions: Support de palier du tourillon CLTB (cotes en mm)

ØAL	ØMM	Type <sup>3)</sup>	KC +0,3	I1	I2	I3	NH max.	TH js14	UL max.	m <sup>5)</sup> kg
25	14	CLTB 12	3,3	25	25	1	17	40	63	0,4
32	18	CLTB 16	4,3	30	30	1	21	50	80	0,85
40	22	CLTB 20	4,3	40	38	1,5	21	60	90	1,2
40	25	CLTB 25	5,4	56	45	1,5	26	80	110	2,1
50	28									
50	32	CLTB 32	5,4	70	52	2	33	110	150	4,55
63	36									
63	40	CLTB 40	8,4	88	60	2,5	41	125	170	7,3
80	45									
80	50	CLTB 50	8,4	100	75	2,5	51	160	210	14,5
100	56									
100	63	CLTB 63	11,4	130	85	3	61	200	265	23,1
125	70									
125	80	CLTB 80	11,4	160	112	3,5	81	250	325	52,3

ØAL = Ø de piston

ØMM = Ø de la tige de piston

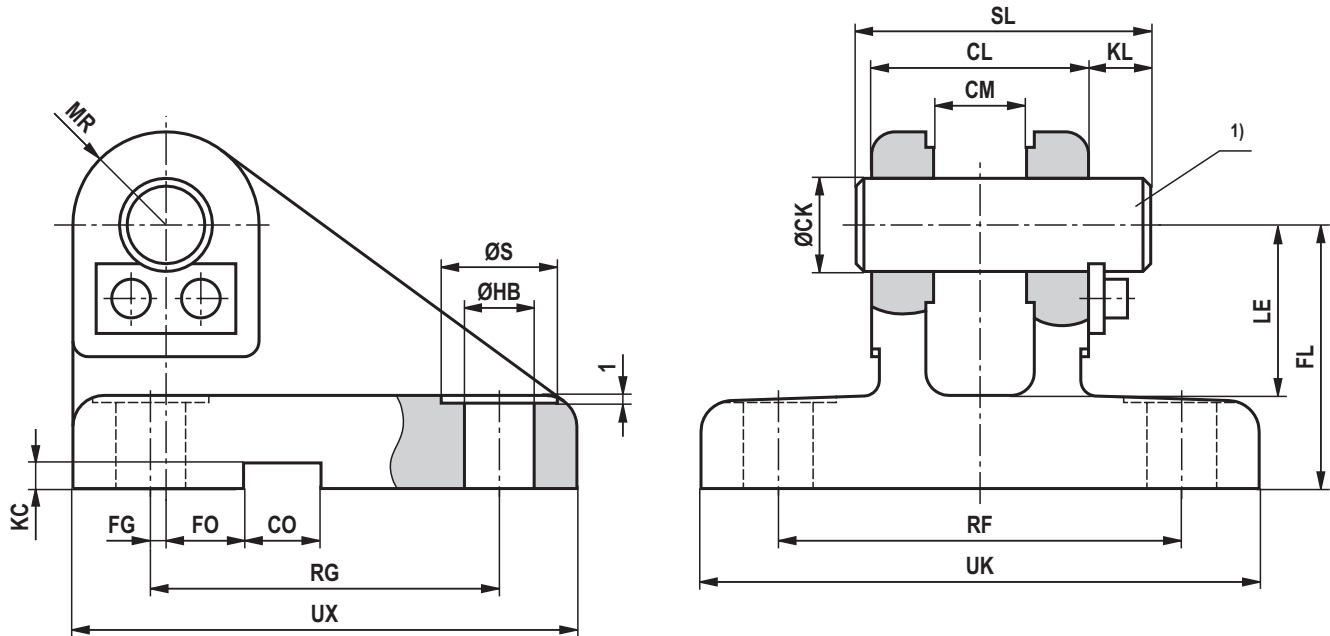
- 1) Graisseurs à tête conique de forme A selon DIN 71412
- 2) Surface d'appui tourillon (face intérieure)
- 3) Les supports de palier sont toujours fournis par paires
- 4) La force nominale est applicable aux applications par paires
- 5) **m** = poids du support de palier du tourillon en kg (valeur par paire)

### **Avis!**

La géométrie et les cotes peuvent différer en fonction du fabricant. En cas de combinaison avec d'autres éléments de fixation, l'aptitude doit être vérifiée. Les supports de palier sont adaptés au montage pour le type de fixation MT4 et pour le montage au tenon à rotule.

**Dimensions:** Support de palier de la chape CLCA (serrable)  
(cotes en mm)

**ISO 8132, forme B**



ØAL	ØMM	Type	Réf. article	Force nominale kN	ØCK <sup>1)</sup> H9	CL h16	CM A12	CO N9	FG js14	FL js12	FO js14	ØHB H13
25	14	CLCA 10 <sup>2)</sup>	<sup>3)</sup>	5	10	24	10	8	2	32	10	6,6
32	18	CLCA 12 <sup>2)</sup>	R900542861	8	12	28	12	10	2	34	10	9
40	22	CLCA 20	R900542863	20	20	45	20	16	7,5	45	10	11
40	25	CLCA 25	R900542864	32	25	56	25	25	10	55	10	13,5
50	28											
50	32	CLCA 32	R900542865	50	32	70	32	25	14,5	65	6	17,5
63	40	CLCA 40	R900542866	80	40	90	40	36	17,5	76	6	22
80	45											
80	50	CLCA 50	R900542867	125	50	110	50	36	25	95	0	26
100	56											
100	63	CLCA 63	R900542868	200	63	140	63	50	33	112	0	33
125	70	CLCA 80	R900542869	320	80	170	80	50	45	140	0	39
125	80											
160	100	CLCA 100	<sup>3)</sup>	500	100	210	100	63	52,5	180	0	52
200	125	CLCA 125	<sup>3)</sup>	800	125	270	125	80	75	230	0	52

## Dimensions: Support de palier de la chape CLCA (serrable) (cotes en mm)

ØAL	ØMM	Type	KC +0,3	KL	LE min.	MR max.	RF js14	RG js14	ØS	SL	UK max.	UX max.	m <sup>4)</sup> kg
25	14	CLCA 10 <sup>2)</sup>	3,3	8	22	10	39	44	11	34	56	60	0,33
32	18	CLCA 12 <sup>2)</sup>	3,3	8	22	12	52	45	15	38	72	65	0,45
40	22	CLCA 20	4,3	10	30	20	75	70	18	58	100	95	1,5
40	25	CLCA 25	5,4	10	37	25	90	85	20	69	120	115	3
50	28												
50	32	CLCA 32	5,4	13	43	32	110	110	26	87	145	145	4,5
63	36												
63	40	CLCA 40	8,4	16	52	40	140	125	33	110	185	170	8,5
80	45												
80	50	CLCA 50	8,4	19	65	50	165	150	40	133	215	200	13,5
100	56												
100	63	CLCA 63	11,4	20	75	63	210	170	48	164	270	230	23,4
125	70												
125	80	CLCA 80	11,4	26	95	80	250	210	57	202	320	280	38,5
160	100	CLCA 100	12,4	30	120	100	315	250	76	246	405	345	99,2
200	125	CLCA 125	15,4	32	170	125	365	350	76	310	455	450	174,1

ØAL = Ø de piston

ØMM = Ø de la tige de piston

1) Ø du boulon correspondant m6

(le boulon et le dispositif d'arrêt du boulon font partie de la fourniture et ne sont pas montés au moment de la livraison)

2) 2 rondelles sont nécessaires pour la fixation

► pour CLCA 10: Rondelle DIN 988 10x16x0,5  
Réf. article R900061310

► pour CLCA 12: Rondelle DIN 988 12x18x1  
Réf. article R90006948

3) Sur demande

4) **m** = poids du support de palier de la chape en kg

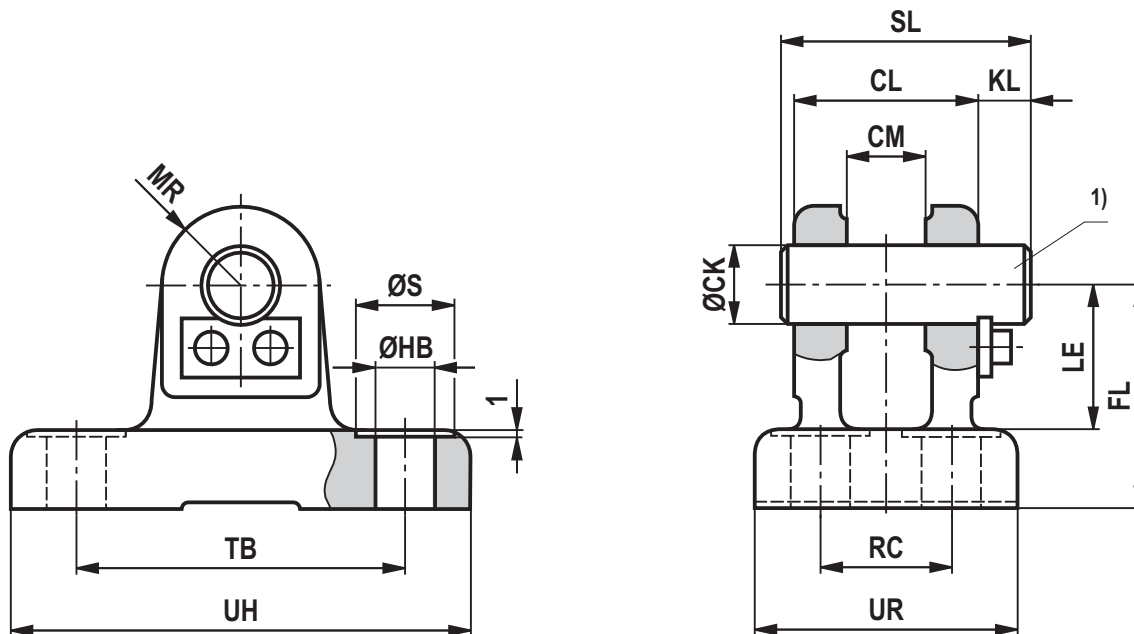
### Avis!

La géométrie et les cotes peuvent différer en fonction du fabricant. En cas de combinaison avec d'autres éléments de fixation, l'aptitude doit être vérifiée.

Les supports de palier sont adaptés au montage pour le type de fixation MP5 et pour le montage au tenon à rotule.

**Dimensions:** Support de palier de la chape CLCD (serrable)  
(cotes en mm)

ISO 8132, forme A



ØAL	ØMM	Type	Réf. article	Force nominale kN	ØCK H9 1)	CL h16	CM A12	FL js12	ØHB H13	KL	LE min.
25	14	CLCD 10 2)	3)	5	10	24	10	32	6,6	8	22
32	18	CLCD 12 2)	R900542879	8	12	28	12	34	9	8	22
40	22	CLCD 20	R900542881	20	20	45	20	45	11	10	30
40	25	CLCD 25	R900542882	32	25	56	25	55	13,5	10	37
50	28										
50	32	CLCD 32	R900542883	50	32	70	32	65	17,5	13	43
63	36	CLCD 40	R900542884	80	40	90	40	76	22	16	52
63	40										
80	45	CLCD 50	R900542885	125	50	110	50	95	26	19	65
80	50										
100	56	CLCD 63	R900542886	200	63	140	63	112	33	20	75
100	63										
125	70	CLCD 80	R900542887	320	80	170	80	140	39	26	95
125	80	CLCD 100	3)	500	100	210	100	180	45	30	120
160	100	CLCD 125	3)	800	125	270	125	230	52	32	170

## Dimensions: Support de palier de la chape CLCD (serrable) (cotes en mm)

ØAL	ØMM	Type	MR max.	RC js14	ØS	SL	TB js14	UR max.	UH max.	m <sup>3)</sup> kg
25	14	CLCD 10 <sup>2)</sup>	10	17	11	34	42	33	60	0,27
32	18	CLCD 12 <sup>2)</sup>	12	20	15	38	50	40	70	0,35
40	22	CLCD 20	20	32	18	58	75	58	98	0,95
40	25	CLCD 25	25	40	20	69	85	70	113	1,9
50	28									
50	32	CLCD 32	32	50	26	87	110	85	143	3
63	36									
63	40	CLCD 40	40	65	33	110	130	108	170	5,5
80	45									
80	50	CLCD 50	50	80	40	133	170	130	220	10,6
100	56									
100	63	CLCD 63	63	100	48	164	210	160	270	17
125	70									
125	80	CLCD 80	80	125	57	202	250	210	320	32
160	100	CLCD 100	100	160	66	246	315	260	400	74
200	125	CLCD 125	125	200	76	310	385	320	470	129

ØAL = Ø de piston

ØMM = Ø de la tige de piston

<sup>1)</sup> Ø du boulon correspondant m6

(le boulon et le dispositif d'arrêt du boulon font partie de la fourniture et ne sont pas montés au moment de la livraison)

<sup>2)</sup> 2 rondelles sont nécessaires pour la fixation

► pour CLCD 10: Rondelle DIN 988 10x16x0,5

Réf. article R900061310

► pour CLCD 12: Rondelle DIN 988 12x18x1

Réf. article R900006948

<sup>3)</sup> Sur demande

<sup>4)</sup> **m** = poids du support de palier de la chape en kg

### Avis!

La géométrie et les cotes peuvent différer en fonction du fabricant. En cas de combinaison avec d'autres éléments de fixation, l'aptitude doit être vérifiée.

Les supports de palier sont adaptés au montage pour le type de fixation MP5 et pour le montage au tenon à rotule.

## Flambage

La course admissible en guidage articulé de la charge avec un facteur de sécurité de 3,5 pour le flambage est indiquée dans les tableaux correspondants. En cas d'une position de montage différente du vérin, il faut déterminer les longueurs de course admissibles par interpolation. Pour la course admissible sans guidage de la charge, nous consulter.

Le calcul du flambage est effectué à l'aide des formules suivantes:

### 1. Calcul selon Euler

$$F = \frac{\pi^2 \cdot E \cdot I}{\nu \cdot L_K^2} \text{ si } \lambda > \lambda_g$$

### 2. Calcul selon Tetmajer

$$F = \frac{d^2 \cdot \pi \cdot (335 - 0,62 \cdot \lambda)}{4 \cdot \nu} \text{ si } \lambda \leq \lambda_g$$

### Explications:

$E$  = Module d'élasticité en N/mm<sup>2</sup>

= 2,1 x 10<sup>5</sup> pour l'acier

$I$  = Moment d'inertie géométrique en mm<sup>4</sup> pour une section circulaire

$$= \frac{d^4 \cdot \pi}{64} = 0,0491 \cdot d^4$$

$\nu$  = 3,5 (facteur de sécurité)

$L_K$  = Longueur libre de flambage en mm (dépend du type de fixation, voir les esquisses A, B, C)

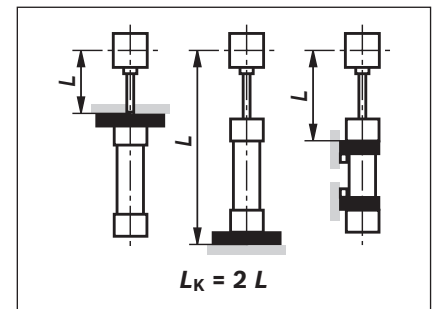
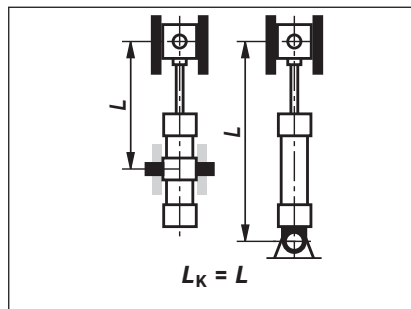
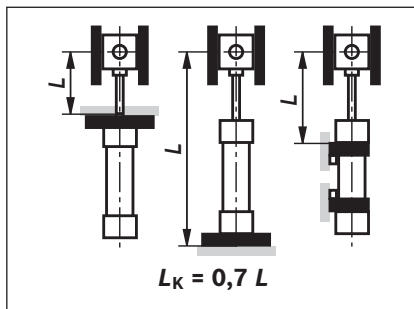
$d$  = Ø de la tige de piston en mm

$\lambda$  = Degré d'élanement

$$= \frac{4 \cdot L_K}{d} \quad \lambda_g = \pi \cdot \sqrt{\frac{E}{0,8 \cdot R_e}}$$

$R_e$  = Limite d'élasticité du matériau de la tige de piston

Influence du type de fixation sur la longueur de flambage:



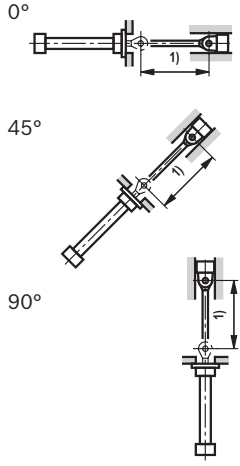
**Longueur de course admissible:** Type de fixation MP5  
(cotes en mm)

ØAL	ØMM	Course admissible à									Position de montage
		80 bars			160 bars			250 bars			
		0°	45°	90°	0°	45°	90°	0°	45°	90°	
25	14	170	175	185	105	105	110	-	-	-	
32	18	230	230	250	145	145	150	-	-	-	
40	22	285	290	315	185	190	195	-	-	-	
	25	370	380	425	255	260	270	190	190	195	
50	28	380	390	420	255	260	265	-	-	-	
	32	490	505	570	345	350	365	260	265	270	
63	36	500	515	565	345	350	360	-	-	-	
	40	600	625	715	435	440	465	330	335	340	
80	45	610	630	705	430	440	455	-	-	-	
	50	725	755	890	535	545	580	410	415	430	
100	56	755	780	890	545	555	580	-	-	-	
	63	910	950	1145	685	700	755	540	545	565	
125	70	935	975	1125	690	705	740	-	-	-	
	80	1125	1180	1485	870	895	985	695	705	740	
160	100	1350	1420	1810	1050	1085	1200	840	855	900	
200	125	1645	1735	2250	1300	1340	1500	1045	1065	1130	

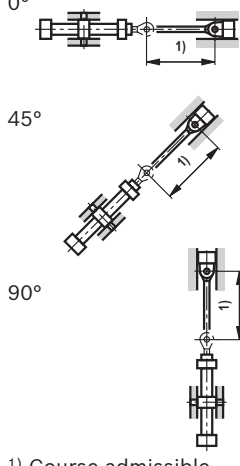
1) Course admissible



**Longueur de course admissible: Type de fixation MF3**  
(cotes en mm)

ØAL	ØMM	Course admissible à									Position de montage
		80 bars			160 bars			250 bars			
		0°	45°	90°	0°	45°	90°	0°	45°	90°	
25	14	600	600	600	485	485	495	-	-	-	
32	18	800	800	800	630	635	645	-	-	-	
40	22	1000	1000	1000	735	740	755	-	-	-	
	25	1000	1000	1000	935	950	985	755	760	770	
50	28	1200	1200	1200	955	965	990	-	-	-	
	32	1200	1200	1200	1200	1200	1200	990	1000	1025	
63	36	1400	1400	1400	1250	1260	1310	-	-	-	
	40	1400	1400	1400	1400	1400	1400	1230	1240	1275	
80	45	1700	1700	1700	1530	1550	1620	-	-	-	
	50	1700	1700	1700	1700	1700	1700	1505	1520	1570	
100	56	2000	2000	2000	1875	1910	2000	-	-	-	
	63	2000	2000	2000	2000	2000	2000	1910	1935	2000	
125	70	2300	2300	2300	2300	2300	2300	-	-	-	
	80	2300	2300	2300	2300	2300	2300	2300	2300	2300	

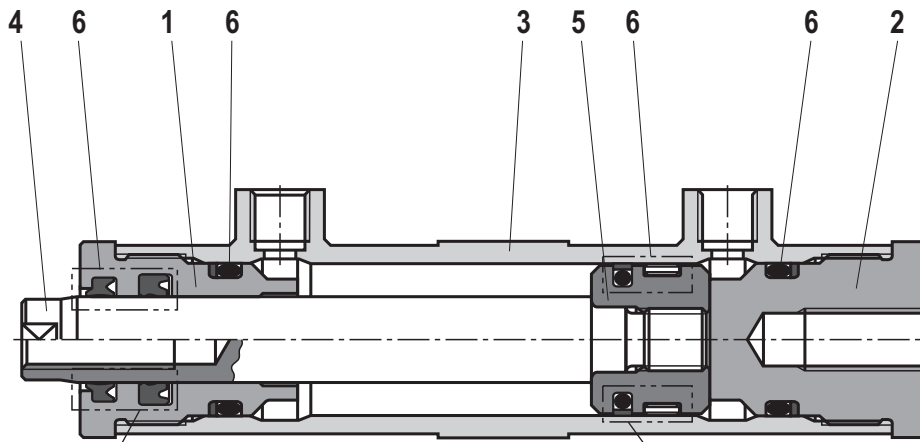
**Longueur de course admissible: Type de fixation MT4<sup>2)</sup>**  
(cotes en mm)

ØAL	ØMM	Course admissible à									Position de montage
		80 bars			160 bars			250 bars			
		0°	45°	90°	0°	45°	90°	0°	45°	90°	
25	14	270	275	290	180	180	185	-	-	-	
32	18	355	360	385	245	245	250	-	-	-	
40	22	410	420	450	280	285	290	-	-	-	
	25	515	530	590	365	370	380	275	275	280	
50	28	540	555	595	375	380	390	-	-	-	
	32	680	705	790	495	500	520	380	380	390	
63	36	710	730	800	505	510	525	-	-	-	
	40	840	870	995	620	630	660	480	485	495	
80	45	860	885	985	620	625	650	-	-	-	
	50	1010	1055	1225	755	770	815	595	600	615	
100	56	1050	1090	1230	770	780	815	-	-	-	
	63	1265	1320	1580	965	990	1055	770	780	800	
125	70	1300	1350	1555	970	990	1040	-	-	-	
	80	1565	1645	2050	1230	1260	1380	995	1010	1050	

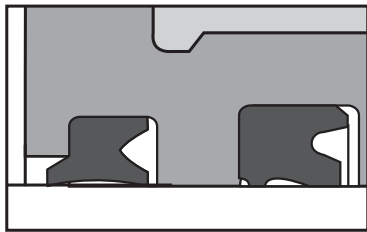
<sup>2)</sup> Tourillon au centre du vérin

**Aperçu: Pièces détachées**

ØAL 25 ... 32 mm

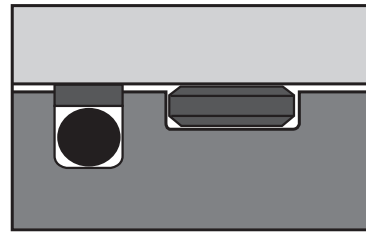


**Tige de piston**



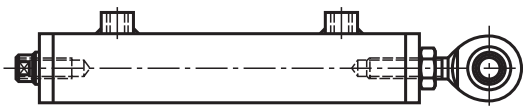
"M" / "V"

**Piston**

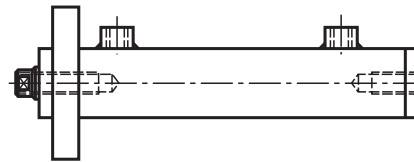


"M" / "V"

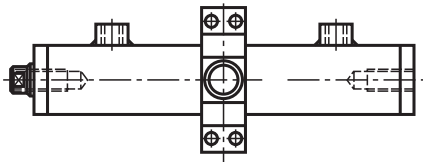
**Type de fixation MP5**



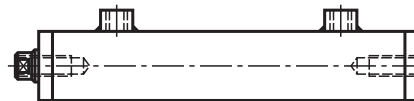
**Type de fixation MF3**



**Type de fixation MT4**



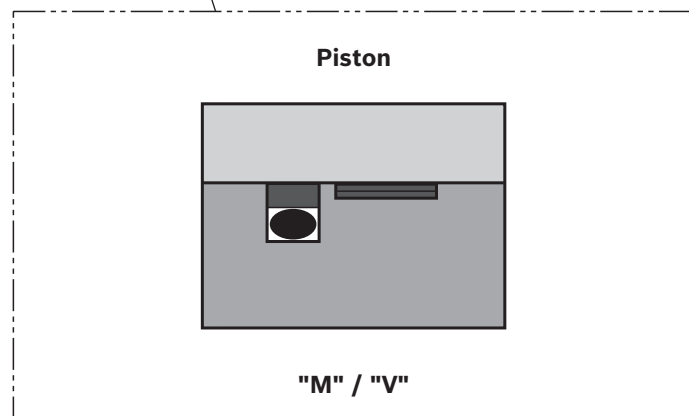
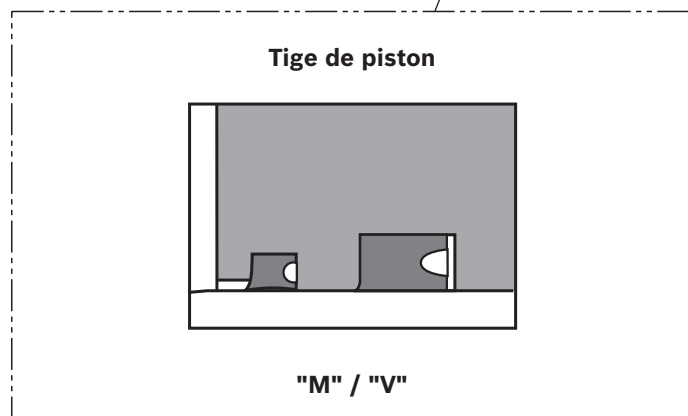
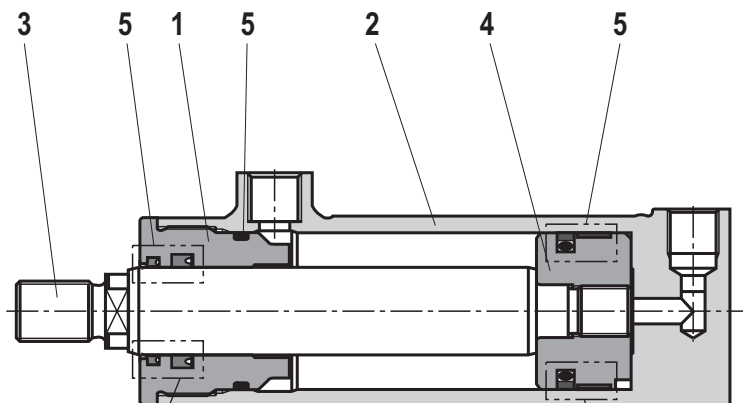
**Type de fixation M00**



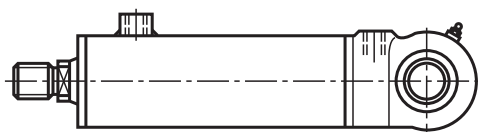
- 1 Tête
- 2 Fond
- 3 Tuyau
- 4 Tige de piston
- 5 Piston
- 6 Jeu de joints: Racler, joint de tige, joint de piston, joint torique, bague de guidage

**Aperçu:** Pièces détachées

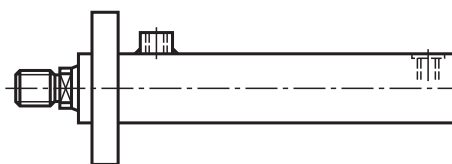
ØAL 40 ... 200 mm



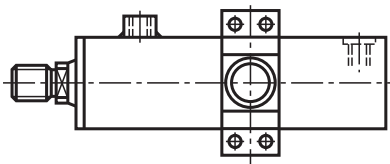
**Type de fixation MP5**



**Type de fixation MF3**



**Type de fixation MT4**



- 1 Tête
- 2 Tuyau
- 3 Tige de piston
- 4 Piston
- 5 Jeu de joints: Racleur, joint de tige, joint de piston, joint torique, bague de guidage

## Jeu de joints

ØAL mm	ØMM mm	Réf. article du jeu de joints pour le modèle	
		M	V
25	14	R961008600	R961008616
32	18	R961008601	R961008617
40	22	R961008602	R961008618
	25	R961008603	R961008619
50	28	R961008604	R961008620
	32	R961008605	R961008621
63	36	R961008606	R961008622
	40	R961008607	R961008623
80	45	R961008608	R961008624
	50	R961008609	R961008625
100	56	R961008610	R961008626
	63	R961008611	R961008627
125	70	R961008612	R961008628
	80	R961008613	R961008629
160	100	R961008614	R961008630
200	125	R961008615	R961008631

## Poids du vérin

Piston ØAL mm	Tige de piston ØMM mm	Poids du vérin à une course de 0 mm				Poids du vérin par 100 mm de course kg
		MP5 kg	MF3 kg	MT4 kg	M00 kg	
25	14	1	1	1	1	0,4
32	18	2	2	2	2	0,6
40	22	2	3	3	–	0,9
	25	2	4	4	–	1,1
50	28	3	4	5	–	1,2
	32	4	5	7	–	1,5
63	36	5	7	9	–	1,8
	40	6	9	12	–	2,3
80	45	9	13	15	–	2,9
	50	11	15	20	–	3,8
100	56	15	20	26	–	4,6
	63	19	26	36	–	6
125	70	29	35	46	–	7,2
	80	38	43	67	–	10,1
160	100	67	–	–	–	15,1
200	125	110	–	–	–	22

Bosch Rexroth AG  
Hydraulics  
Zum Eisengießer 1  
97816 Lohr am Main, Germany  
Phone +49 (0) 93 52 / 18-0  
documentation@boschrexroth.de  
www.boschrexroth.de

© Tous droits réservés par Bosch Rexroth AG, y compris en cas de dépôt d'une demande de droit de propriété industrielle. Tout pouvoir de disposition, tel que droit de reproduction et de transfert, détenu par Bosch Rexroth. Les indications données servent exclusivement à la description du produit. Il ne peut être déduit de nos indications aucune déclaration quant aux propriétés précises ou à l'adéquation du produit en vue d'une application précise. Ces indications ne dispensent pas l'utilisateur d'une appréciation et d'une vérification personnelle. Il convient de tenir compte du fait que nos produits sont soumis à un processus naturel d'usure et de vieillissement.