

Moteur à cylindrée variable à pistons axiaux A10VM

moteur à encastrer à pistons axiaux A10VE

RF 91 703/03.10
Remplace : 06.09

1/28

Fiche technique

Série 52
Taille 28...85
Pression nominale 280 bar
Pression maximale 350 bar
Circuit ouvert et circuit fermé



A10 VM

A10 VE

Sommaire

Caractéristiques spécifiques	1
Codification / gamme standard	2
Caractéristiques techniques	4
Réglage à deux points, à pilotage direct DG	7
Réglage à deux points, hydraulique HZ/HZ6	8
Réglage à deux points, électrique EZ	9
Dimensions A10VM taille 28 à 85	10
Dimensions A10VE taille 28 à 63	18
Pression de rinçage et de gavage intégrée, N007	24
Connecteurs pour solénoïdes	25
Électronique de pilotage	25
Détection du régime	26
Position de montage	27
Remarques générales	28

Particularités

- Moteur à cylindrée variable en version à pistons axiaux et disque oscillant pour transmission hydrostatique en circuit ouvert ou fermé
- Régime de sortie proportionnel au courant d'alimentation et inversement proportionnel à la cylindrée
- Couple de sortie augmentant avec la chute de pression entre les côtés haute pression et basse pression et avec l'augmentation de la cylindrée.
- Paliers solides pour une grande durée de vie
- Régimes de sortie élevés admissibles
- Technologie du rotor hydrostatique A10 éprouvée
- Rapport poids-puissance favorable – construction compacte
- Peu bruyant
- Alimentation externe de la pression de positionnement possible
- Angle d'inclinaison minimal réglable de l'extérieur
- Flasque de montage SAE à 2 trous pour le A10VM
- Flasque spécial à 2 trous pour le A10VE

Codification / gamme standard

A10V	M			/	52	W		-	V		C				
01	02	03	04		05	06	07		08	09	10	11	12	13	14

Unité à pistons axiaux

01	Construction à plateau incliné, cylindrée variable, pression nominale 280 bar, pression maximale 350 bar													A10V
----	--	--	--	--	--	--	--	--	--	--	--	--	--	-------------

Mode de fonctionnement

02	Moteur, circuit ouvert et circuit fermé													M
----	---	--	--	--	--	--	--	--	--	--	--	--	--	----------

Taille (NG)

03	Volume de déplacement $V_{g\max}$ in cm^3										028	045	063	085
----	--	--	--	--	--	--	--	--	--	--	------------	------------	------------	------------

Dispositif de commande et de régulation

028 045 063 085

04	Réglage deux points	À pilotage direct, alimentation externe de la pression de positionnement, sans valve de pilotage		●	●	●	●	DG	
			Hydraulique	Gicleur temps de commutation	sans	●	●	●	○
				●	●	●	○	HZ6	
		Électrique avec solénoïde tout ou rien	Gicleur temps de commutation	sans	●	●	●	●	EZ1
		Tension de pilotage 12V		avec	●	●	●	●	EZ6
		Électrique avec solénoïde tout ou rien	Gicleur temps de commutation	sans	●	●	●	○	EZ2
	Tension de pilotage 24V		avec	●	●	●	○	EZ7	

Série

05	Série 5, indice 2													52
----	-------------------	--	--	--	--	--	--	--	--	--	--	--	--	-----------

Sens de rotation

06	Avec vue sur le bout d'arbre, dans les deux sens						dans les deux sens				W
----	--	--	--	--	--	--	--------------------	--	--	--	----------

Cylindrée minimale

028 045 063 085

07	$V_{g\min}$ (in cm^3) réglable en continu	de/à	8/28	12/25	16/38	22/50	1
	Préréglage à indiquer en clair	de/à	-	26/45	40/62	48/85	2

Joints

08	FKM (caoutchouc fluoré)													V
----	-------------------------	--	--	--	--	--	--	--	--	--	--	--	--	----------

Bout d'arbre

028 045 063 085

09	Arbre cannelé, ANSI B92.1a-1976, pour un couple supérieur										●	●	●	●	R
	Arbre cannelé, ANSI B92.1a-1976, pour un couple inférieur										-	●	●	●	W

Flasque de montage

10	SAE à 2 trous													C
----	---------------	--	--	--	--	--	--	--	--	--	--	--	--	----------

Raccord pour conduites de travail

11	Raccords à bride SAE latéraux, du même côté, filetage de fixation métrique										●	●	●	●	10N00
	Raccords à bride SAE arrière, filetage de fixation métrique										○	●	○	○	11N00
	Raccords filetés latéraux, du même côté, raccords filetés métriques										●	●	●	○	16N00

Valves

12	Sans valves										●	●	●	●	0
	Soupape de balayage intégrée, uniquement pour raccords latéraux (10N00 et 16N00)										●	●	●	●	7

Détection du régime

13	Sans détection du régime										●	●	●	●	-
	Préparé pour la détection du régime pour capteur de vitesse inductif ID-R										●	●	●	○	D

Connecteurs pour Solénoïdes

14	Fiche HIRSCHMANN – sans LED de visualisation										▲	▲	▲	▲	H
	Fiche DEUTSCH moulée, 2 contacts, sans LED de visualisation										●	●	●	●	P

● = disponible

○ = sur demande

- = non disponible

▲ = pas pour les nouveaux projets

Codification / gamme standard

A10V	E			/	52	W		-	V		F				
01	02	03	04		05	06	07		08	09	10	11	12	13	14

Unité à pistons axiaux

01	Construction à plateau incliné, cylindrée variable, pression nominale 280 bar, pression maximale 350 bar	A10V
----	--	-------------

Mode de fonctionnement

02	Moteur, version à encastrer, circuit ouvert et circuit fermé	E
----	--	----------

Taille (NG)

03	Volume de déplacement $V_{g\ max}$ in cm^3	028 045 063
----	--	--------------------

Dispositif de commande et de régulation**028 045 063**

04	Réglage deux points à pilotage direct, alimentation externe de la pression de positionnement, sans valve de pilotage	●	●	○	DG		
	Hydraulique	Gicleur temps de commutation	sans	●	●	●	HZ
		avec	●	●	●	HZ6	
	Électrique avec solénoïde tout ou rien	Gicleur temps de commutation	sans	●	●	●	EZ1
			avec	●	●	●	EZ6
	Tension de pilotage 12V	Gicleur temps de commutation	sans	●	●	●	EZ2
avec			●	●	●	EZ7	

Série

05	Série 5, indice 2	52
----	-------------------	-----------

Sens de rotation

06	Avec vue sur le bout d'arbre, dans les deux sens	dans les deux sens	W
----	--	--------------------	----------

Cylindrée minimale**028 045 063**

07	$V_{g\ min}$ (in cm^3) réglable en continu	de/à	10/28	12/25	16/38	1
	Préréglage à indiquer en clair	de/à	–	26/45	40/62	2

Joints

08	FKM (caoutchouc fluoré)	V
----	-------------------------	----------

Bout d'arbre**028 045 063**

09	Arbre cannelé, ANSI B92.1a-1976, pour un couple supérieur	●	●	●	R
	Arbre cannelé, ANSI B92.1a-1976, pour un couple inférieur	–	●	●	W

Flasque de montage

10	Spéciale à 2 trous	F
----	--------------------	----------

Raccord pour conduites de travail

11	Raccords à bride SAE latéraux, du même côté, filetage de fixation métrique	●	●	●	10N00
	Raccords à bride SAE arrière, filetage de fixation métrique	○	●	○	11N00
	Raccords filetés latéraux, du même côté, raccords filetés métriques	●	●	●	16N00

Valves

12	Sans valves	●	●	●	0
	Soupape de balayage intégrée, uniquement pour raccords latéraux (10N00 et 16N00)	●	●	●	7

Détection du régime

13	Sans détection du régime	●	●	●	–
	Préparé pour la détection du régime pour capteur de vitesse inductif ID-R	○	●	○	D

Connecteurs pour Solénoïdes

14	Fiche HIRSCHMANN – sans LED de visualisation	▲	▲	▲	H
	Fiche DEUTSCH moulée, 2 contacts, sans LED de visualisation	●	●	●	P

● = Lieferbar

○ = sur demande

– = non disponible

▲ = pas pour les nouveaux projets

Caractéristiques techniques

Fluide hydraulique

Des informations détaillées pour la sélection des fluides hydrauliques et les conditions d'utilisation en vue de l'étude se trouvent dans nos fiches techniques RF 90220 (huile minérale), RF 90221 (fluides hydrauliques non-polluants) et RF 90223 (fluides hydrauliques HF).

Si des fluides hydrauliques non-polluants sont utilisés, tenir compte des limitations qui figurent dans les caractéristiques techniques, nous consulter si nécessaire.

Indiquer le fluide hydraulique envisagé à la commande.

Plage de viscosité de service

Nous recommandons de sélectionner la viscosité de service (à la température de service) dans la plage

$$v_{\text{opt}} = \text{viscosité de service optimale } 16...36 \text{ mm}^2/\text{s}$$

optimale pour le rendement et la durée de vie, en fonction de la température dans le circuit (circuit fermé) ou de la température du réservoir (circuit ouvert).

Plage limite de viscosité

En conditions limites, les valeurs suivantes sont applicables :

$$v_{\text{min}} = 5 \text{ mm}^2/\text{s} \text{ (circuit fermé)}$$

$$v_{\text{min}} = 10 \text{ mm}^2/\text{s} \text{ (circuit ouvert)}$$

temporaire ($t \leq 1 \text{ min}$) à température max. de 115 °C.

Veiller à ne pas dépasser la température max. du fluide hydraulique de 115 °C même localement (par exemple au niveau des paliers). La température au niveau des paliers est d'environ 5 K supérieure à la température moyenne au drain.

$$v_{\text{max}} = 1600 \text{ mm}^2/\text{s}$$

temporaire ($t \leq 1 \text{ min}$)

en cas de démarrage à froid ($t_{\text{min}} = p \leq 30 \text{ bar}$, $n \leq 1000 \text{ tr/min}$, -25 °C).

Pour des températures allant de -25 °C à -40 °C , des mesures particulières doivent être prises en fonction de l'emplacement de montage ; nous consulter.

La notice RF 90300-03-B donne des informations détaillées sur l'utilisation à basse température.

Commentaires relatifs au choix du fluide hydraulique

Le choix du fluide hydraulique suppose la connaissance de la température de service dans le réservoir (circuit ouvert) et dans le circuit (circuit fermé) en fonction de la température ambiante.

Le fluide hydraulique doit être choisi de façon à ce que, dans la plage de température de service, la viscosité de service se trouve à l'intérieur de la plage optimale (v_{opt}), voir zone hachurée de l'abaque de sélection. Nous recommandons de choisir systématiquement la classe de viscosité supérieure.

Exemple : avec une température ambiante de X °C, une température de service de 60 °C s'établit dans le réservoir. Dans la plage de viscosité de service optimale (v_{opt} ; zone hachurée), cela correspond aux classes de viscosité VG 46 ou VG 68 ; sélectionner VG 68.

Attention : la température au drain, influencée par la pression et le régime, est toujours supérieure à la température du réservoir. Toutefois, la température ne doit dépasser 115 °C en aucun point de l'installation.

Si les conditions précédentes ne peuvent pas être satisfaites en raison de conditions d'exploitation extrêmes ou d'une température ambiante trop élevée, nous consulter.

Filtration du fluide hydraulique

Plus la filtration est fine, plus la classe de pureté du fluide hydraulique est bonne et plus la durée de vie de l'unité à pistons axiaux est longue.

Pour assurer la sécurité de fonctionnement de l'unité à pistons axiaux, la classe de pureté du fluide hydraulique doit être d'au moins

20/18/15 selon ISO 4406.

Pour les températures très élevées du fluide hydraulique (de 90 °C à 115 °C max.), la classe de pureté doit être d'au moins

19/17/14 selon ISO 4406.

Si ces classes de pureté ne peuvent pas être respectées, nous consulter.

Plage de pression de service

Pression sur le raccord A ou B
(indications de pression selon DIN 24312)

Pression nominale p_N _____ 280 bar

Pression maximale p_{max} _____ 350 bar

Pour commutation en séries de moteurs, nous contacter.

Pression de drainage

Pression maximale admissible du liquide de fuite au niveau du raccord L

$p_{\text{abs max}}$ Fonctionnement du moteur en circuit ouvert _ 4 bar abs

$p_{\text{abs max}}$ Fonctionnement du moteur en circuit fermé _ 4 bar abs

$p_{\text{abs max}}$ Fonctionnement du moteur/de la pompe en circuit ouvert _____ 2 bar abs

Sens d'écoulement

Sens de rotation avec vue sur le bout d'arbre

à droite

à gauche

de B vers A

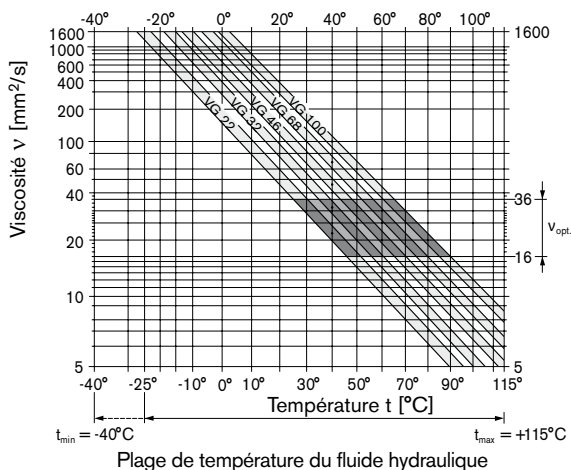
de A vers B

Réglage cylindrée

La cylindrée minimale est réglable en continu au sein de la plage (longueur de vis) 1 ou 2 (voir codification).

Indiquer en clair la cylindrée minimale.

Abaque de sélection



Caractéristiques techniques

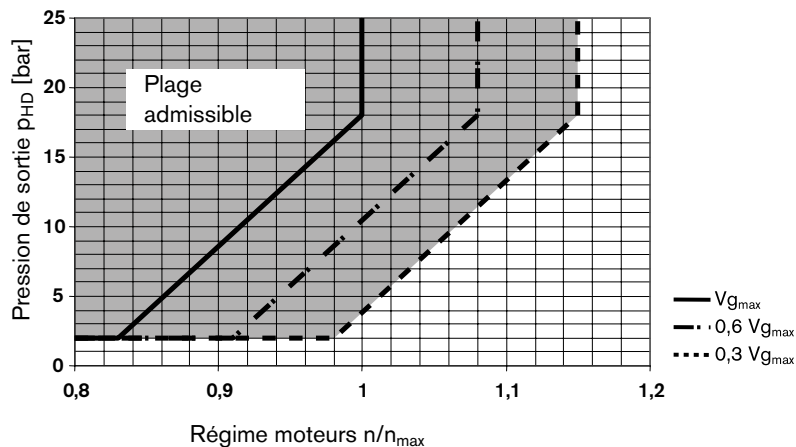
Tableau des valeurs (valeurs théoriques arrondies, ne tenant pas compte des rendements et des tolérances)

Taille			28	45	63	85	
Cylindrée	$V_{g \max}$	cm ³	28	45	62	87	
	$V_{g \min}$	cm ³	8 (VM)/10(VE)	12	16	22	
Régime ¹⁾							
max. à $V_{g \max}$	$n_{0 \max}$	tr/min	4700	4000	3300	3100	
max. à $V_{g \min}$	$n_{0 \max \text{ adm.}}$	tr/min	5400	4600	3900	3560	
Régime minimal en fonctionnement continu	$n_{0 \min}$	tr/min	250	250	250	250	
Débit							
à $n_{0 \max}$ et $V_{g \max}$	$q_{V0 \max}$	l/min	131,6	180	205	270	
Constante de couple ²⁾ à $V_{g \max}$	T_K	Nm/bar	0,445	0,716	1,002	1,35	
Couple							
à $V_{g \max}$	$p_N = 280 \text{ bar}$	T_{\max}	Nm	125	200	276	387
Couple de démarrage effectif							
à $n = 0 \text{ tr/min}$	$p_N = 280 \text{ bar}$	T	Nm ca.	92	149	205	253
Rigidité en torsion	Arbre R	c	Nm/rad	26000	41000	69400	152900
	Arbre W	c	Nm/rad	19800	34400	54000	117900
Moment d'inertie des masses Rotor hydrostatique	J	kgm ²	0,0017	0,0033	0,0056	0,012	
Volume de remplissage		L	0,6	0,7	0,8	1,0	
Masse approx.	m	kg	14	18	26	34	

1) Pour un régime maximal en circuit fermé, veiller à ce qu'une pression de sortie minimale (basse pression) de 18 bar soit disponible.

2) Circuit ouvert Δp 280bar à $p_{gav.}$ 2bar
Circuit fermé Δp 260bar à $p_{gav.}$ 20bar

Pression de sortie minimale (basse pression) sur le raccord de service A (B) en fonction du couple des moteurs à piston axiaux

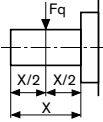
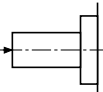


Caractéristiques techniques

Détermination de la taille

Débit	$q_v = \frac{V_g \cdot n}{1000 \cdot \eta_v}$	[l/min]	V_g = Volume de déplacement géométrique par tour en cm ³
Couple	$T = \frac{1,59 \cdot V_g \cdot \Delta p \cdot \eta_{mh}}{100}$	[Nm]	Δp = Différence de pression en bar
ou	$T = T_K \cdot \Delta p \cdot \eta_{mh}$		n = Régime en tr/min
Puissance	$P = \frac{2\pi \cdot T \cdot n}{60000} = \frac{q_v \cdot \Delta p \cdot \eta_t}{600}$	[kW]	η_v = Rendement volumétrique
Régime de sortie	$n = \frac{q_v \cdot 1000 \cdot \eta_v}{V_g}$	[tr/min]	η_{mh} = Rendement hydraulique et mécanique
			η_t = Rendement global ($\eta_t = \eta_v \cdot \eta_{mh}$)
			T_K = Constante de couple

Charge de force radiale et axiale admissible sur l'arbre d'entraînement

Taille		28	45	63	85
Force radiale, max.	 bei X/2 $F_{q \max}$ N	1200	1500	1700	2000
Force axiale, max.	 F_{ax} N	1000	1500	2000	3000

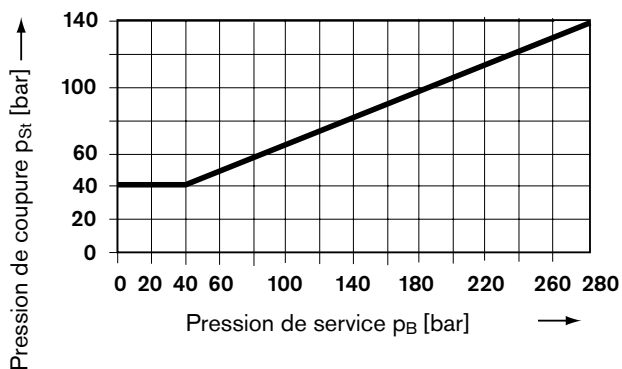
Réglage à deux points, à pilotage direct DG

Un réglage du moteur à cylindrée variable à un angle d'inclinaison minimal se fait par l'application d'une pression de coupure externe au raccord G.

Ainsi, le piston de mesure est alimenté directement en fluide et une pression de positionnement minimale de $p_{St} \geq 40$ bar est nécessaire.

Noter que la pression de coupure nécessaire au raccord G est directement dépendante de la hauteur de la pression de service p_B dans le raccord A ou B. (Pression en A ou B) voir la courbe caractéristique de la pression de coupure. Si la pression de coupure externe est située au-delà de la plage de pression de coupure, une commutation définie est garantie.

Courbe caractéristique de la pression de coupure



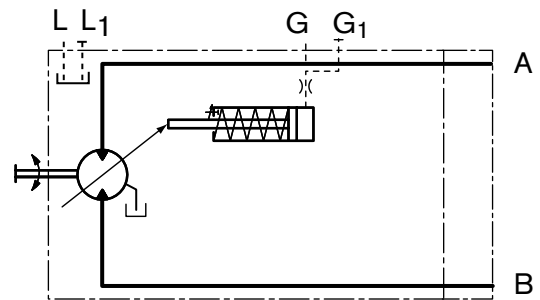
Pression de coupure = 0 bar $\hat{=}$ $V_{g \max}$

Pression de coupure ≥ 40 bar $\hat{=}$ $V_{g \min}$
(voir caractéristique de la pression de pilotage)

La pression de coupure maximale admissible est de $p_{St} = 280$ bar.

$V_{g \min}$ Indiquer le pré-réglage clairement lors de la commande.

Schéma



Raccords

A, B	Pression
L, L ₁	Liquide de fuite (L ₁ obturé)
G, G ₁	Pression de positionnement externe (G ₁ obturé)

Réglage à deux points, hydraulique HZ/HZ6

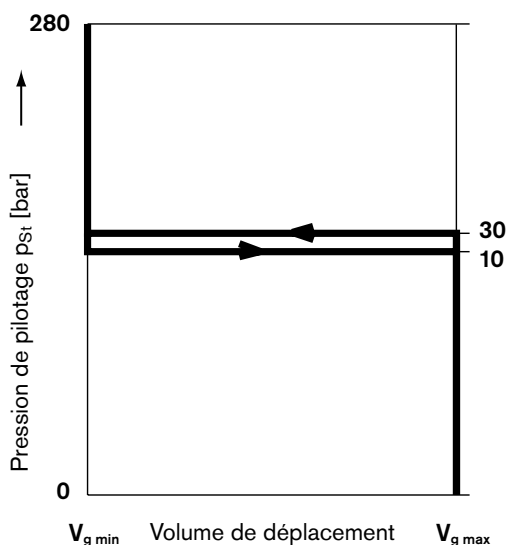
Un réglage du moteur à cylindrée variable à un angle d'inclinaison minimal se fait par l'application d'une pression de pilotage p_X au raccord X ($p_X \geq 30\text{ bar}$).

Le piston de mesure est ainsi alimenté en pression de positionnement par la valve de pilotage.

La pression de positionnement est prélevée en interne des côtés haute pression et une différence de pression de service minimale de $\Delta p_{A,B} \geq 20\text{ bar}$ est nécessaire.

Le moteur n'est activable qu'entre $V_{g\text{ max}}$ ou $V_{g\text{ min}}$.

$V_{g\text{ min}}$ Indiquer le pré-réglage clairement lors de la commande.



Pression de pilotage $p_X = 0\text{ bar} \triangleq V_{g\text{ max}}$

Pression de pilotage $p_X \geq 30\text{ bar} \triangleq V_{g\text{ min}}$

Grandeurs caractéristiques HZ/HZ6	
Pression de pilotage minimale	30 bar
Pression de pilotage max. autorisée	280 bar

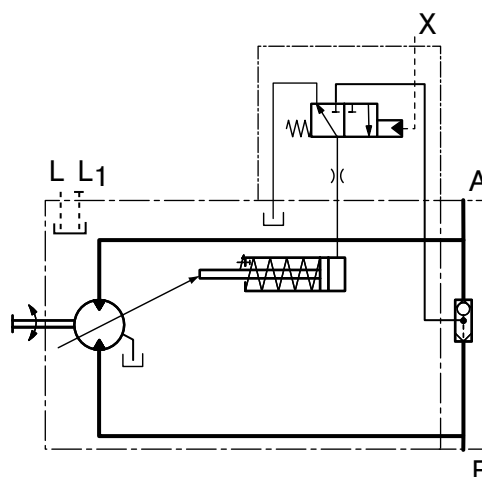
Version HZ6 avec gicleur pour augmentation du temps de commutation

L'opération est retardée par un gicleur.

Une commutation amortie est ainsi possible.

Le diamètre des gicleurs standard est de 0,21 mm ; d'autres diamètres sont disponibles sur demande.

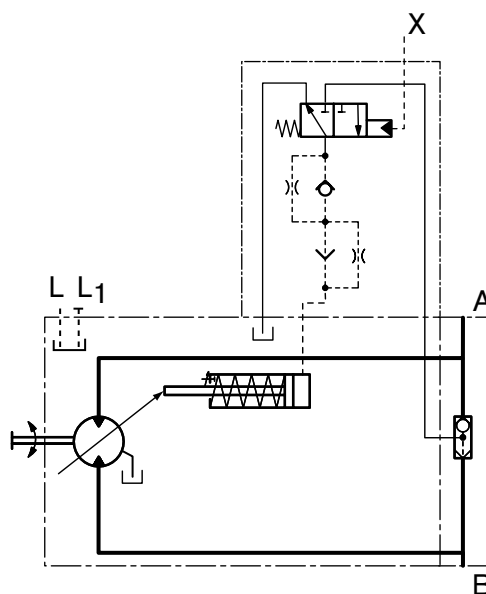
Schéma HZ



Raccords

A, B	Pression
L, L ₁	Liquide de fuite (L ₁ obturé)
X	Pression de pilotage (obturé)

Schéma HZ6



Raccords

A, B	Pression
L, L ₁	Liquide de fuite (L ₁ obturé)
X	Pression de pilotage (obturé)

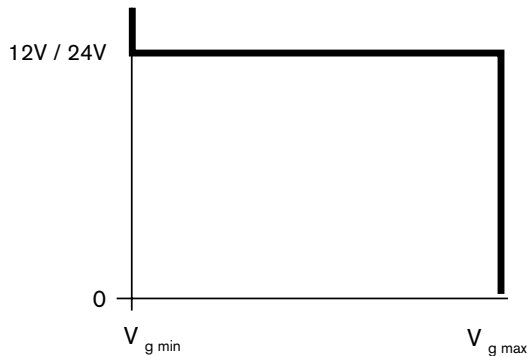
Réglage à deux points, électrique EZ¹⁾

Un réglage du moteur à cylindrée variable à l'angle d'inclinaison se fait par activation du solénoïde tout ou rien. Le piston de mesure est ainsi alimenté en pression de positionnement par la valve de pilotage.

La pression de positionnement est prélevée en interne des côtés haute pression et une différence de pression de service minimale de $\Delta p_{A,B} \geq 20$ bar est nécessaire.

Le moteur n'est activable qu'entre $V_{g \max}$ ou $V_{g \min}$.

$V_{g \min}$ Indiquer le pré-réglage clairement lors de la commande.



Sans courant $\triangleq V_{g \max}$

Avec courant $\triangleq V_{g \min}$

Grandeurs caractéristiques él. EZ		
Version	EZ 1/6	EZ 2/7
Tension nominale	12V DC	24V DC
Courant de consigne à 20°C	1.5 A	0.8 A
Durée d'enclenchement	100% ED	100% ED
Type de protection connecteur appareil selon DIN 43650	IP 65	IP 65

Plage de température ambiante de -20°C à +60°C.
Si les températures indiquées ne peuvent pas être respectées, nous contacter

Caractéristiques spécifiques

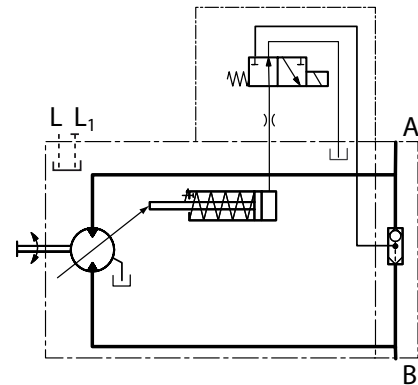
- avec rappel par ressort sur le solénoïde
- connecteur appareil 4 x 90° pivotant

Version EZ6/7 avec gicleur pour augmentation du temps de commutation

L'opération est retardée par un gicleur.
Une commutation amortie est ainsi possible.
Le diamètre des gicleurs standard est de 0,21 mm ; d'autres diamètres sont disponibles sur demande.

Pour plus d'informations, voir également page 25

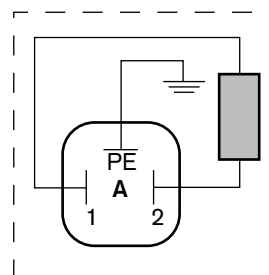
Schéma EZ1/2



Raccords

A, B	Pression
L, L ₁	Liquide de fuite (L ₁ obturé)

Connecteur appareil selon DIN 43650



Prise de câble DINEN 175301-803-A Raccord à vis M 16x1.5

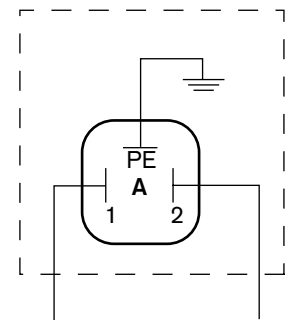
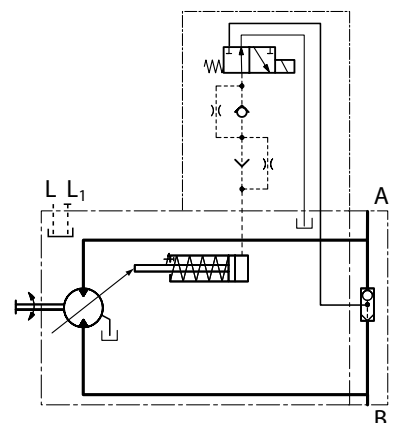


Schéma EZ6/7



Raccords

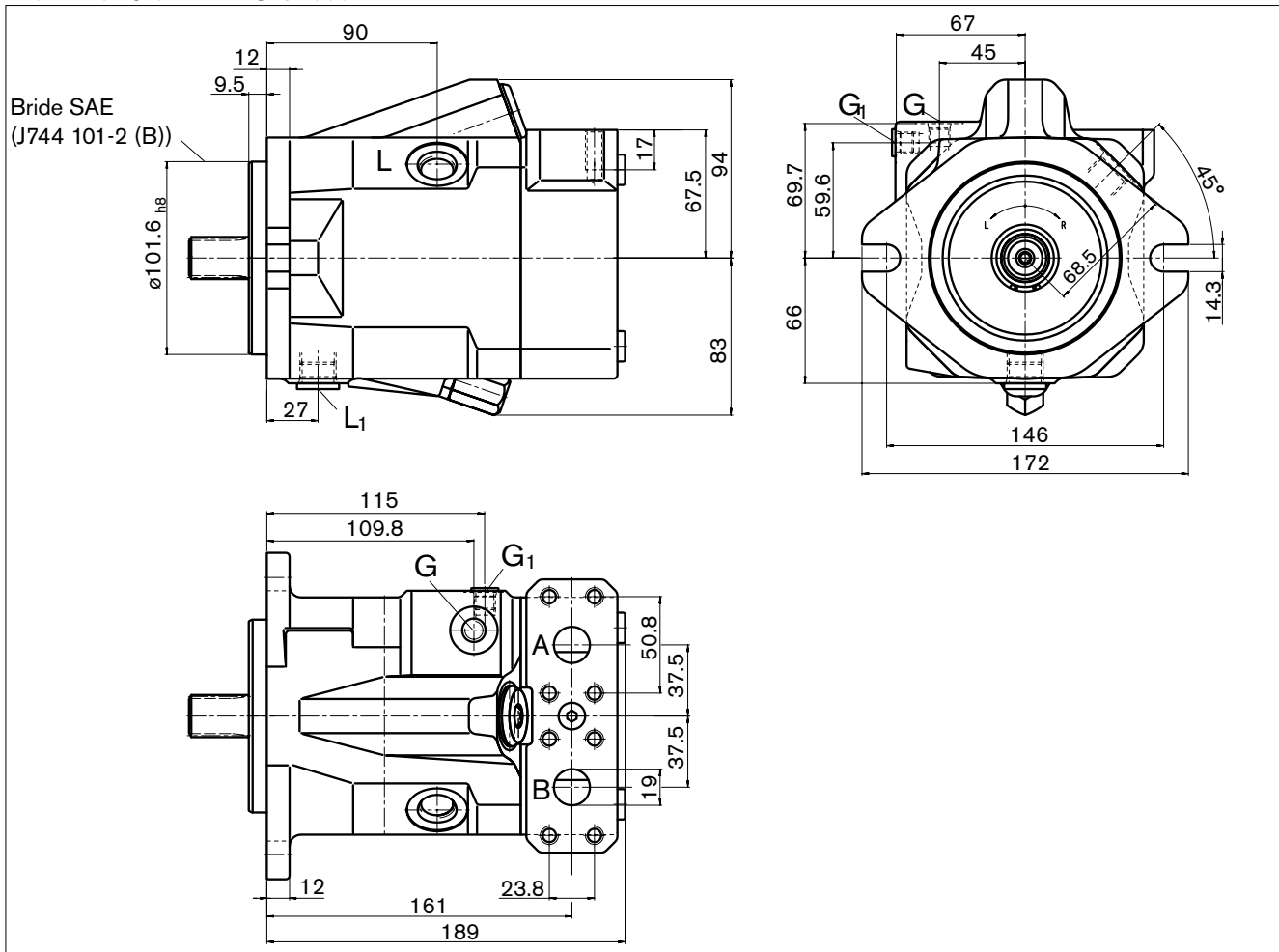
A, B	Pression
L, L ₁	Liquide de fuite (L ₁ obturé)

1) Représenté selon les dimensions : fiche DIN de HIRSCHMANN ;
De préférence pour des applications mobiles (autres dimensions) : fiche DEUTSCH moulée, 2 contacts - sans LED de visualisation ; Indiquer en clair la version de fiche.

Dimensions taille 28

Avant d'arrêter les choix de l'étude, demander le plan d'installation contractuel. Dimensions en mm.

A10VM 28DG/52WX-VXC10N000



Raccords

Désignation	Raccord pour	Norme	Taille ²⁾	Pression maxi- État male [bar] ³⁾	État
A, B	Conduite de travail (série haute pression)	SAE J518	3/4 pouce	350	O
	Filetage de fixation (plaque de raccordement 10)	DIN 13	M10 ; prof. 17		O
A, B	Conduite de travail (plaque de raccordement 16)	DIN 3852-1 ⁵⁾	M27x2 ; prof. 16	350	O
L	Liquide de fuite	ISO 11926 ⁵⁾	3/4-16UNF-2B	4	O ⁴⁾
L ₁	Liquide de fuite	ISO 11926 ⁵⁾	3/4-16UNF-2B	4	X ⁴⁾
G	Pression de positionnement externe	ISO 11926 ⁵⁾	7/16-20 UNF-2B ; 12 prof.	350	O
G ₁	Pression de positionnement externe	ISO 11926 ⁵⁾	7/16-20 UNF-2B ; 12 prof.	350	X
X	Pression de pilotage	ISO 11926 ⁵⁾	7/16-20UNF-2B ; 10 prof.	350	O

1) ANSI B92.1a-1976, angle d'attaque 30°, fond de denture plat, centrage par les flancs, classe de tolérance 5

2) Pour les couples de serrage max., respecter les remarques générales en page 28.

3) Des pointes de pression temporaires peuvent apparaître selon l'application. En tenir compte lors du choix d'appareils de mesure et de robinetterie.

4) Selon la position de montage, L ou L₁ doit être raccordé (voir également page 27)

5) Le lamage peut être plus profond que prévu dans la norme.

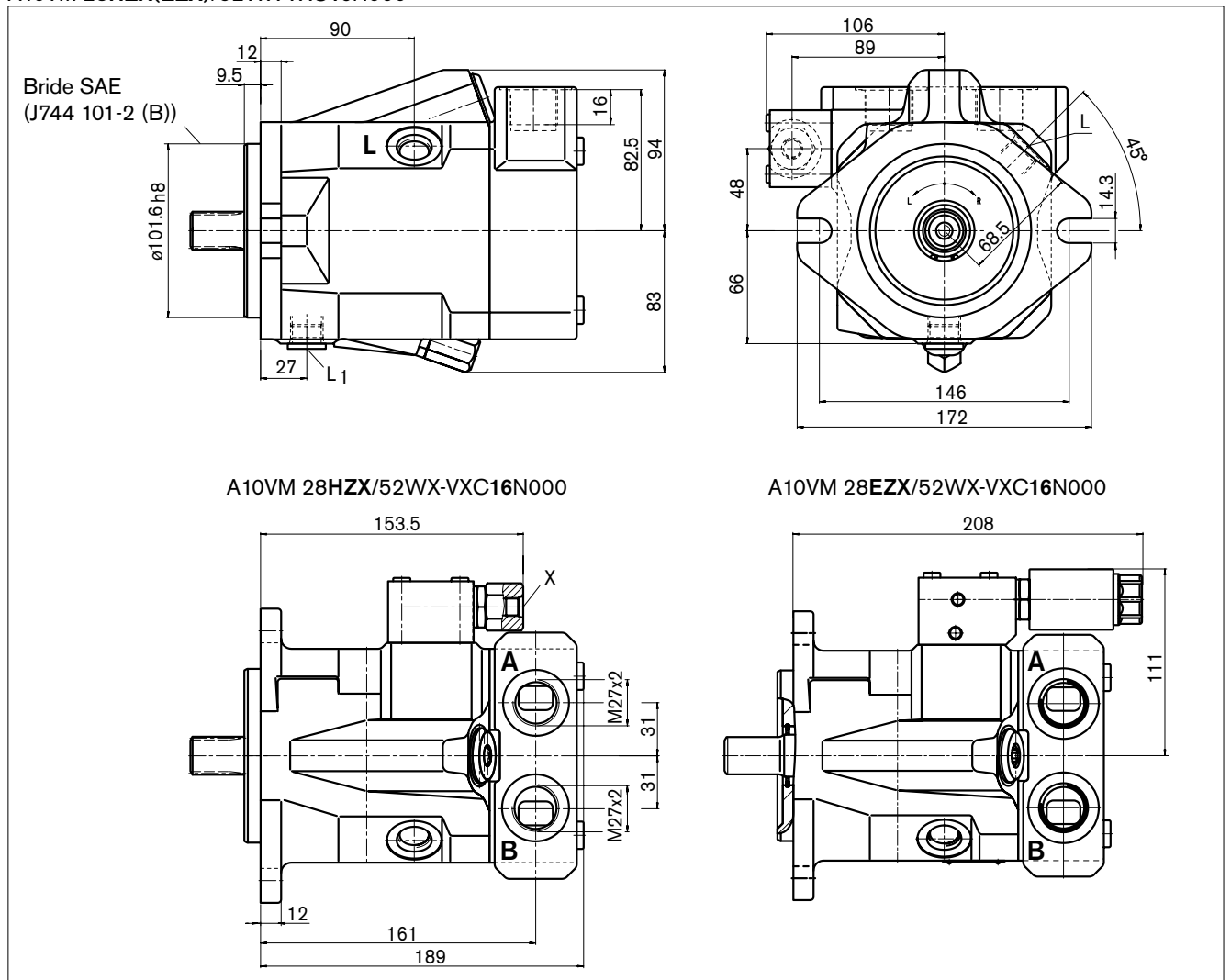
O = doit être raccordé (obturé à la livraison)

X = obturé (en mode normal)

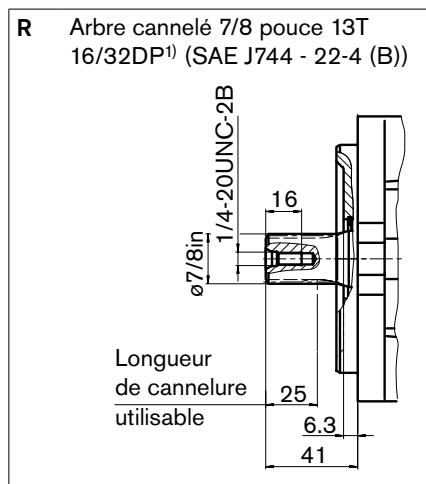
Dimensions taille 28

Avant d'arrêter les choix de l'étude, demander le plan d'installation contractuel. Dimensions en mm.

A10VM 28HZX(EZX)/52WX-VXC16N000



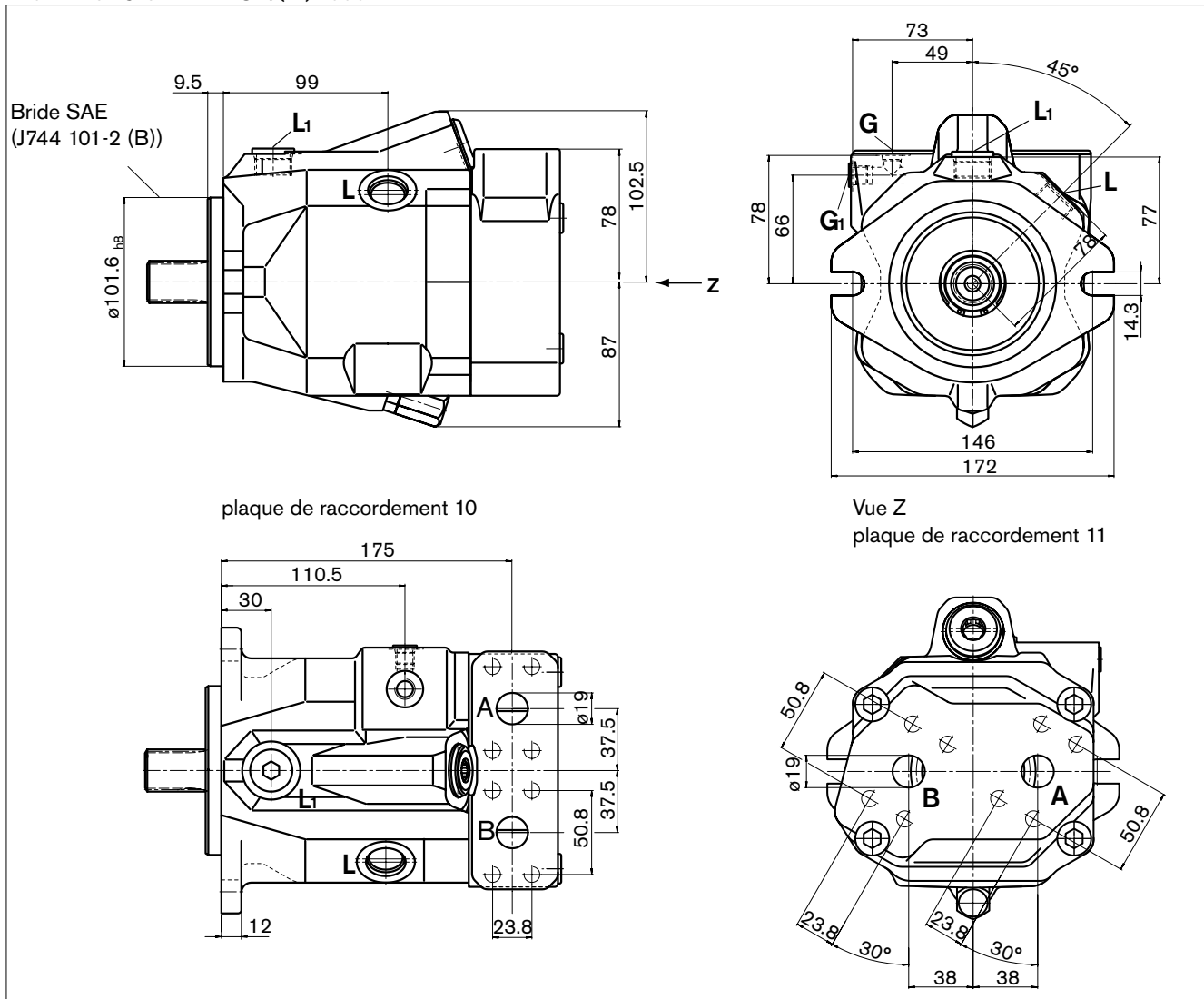
Bouts d'arbre



Dimensions taille 45

Avant d'arrêter les choix de l'étude, demander le plan d'installation contractuel. Dimensions en mm.

A10VM 45DG/52WX-VXC10(11)N000



Raccords

Désignation	Raccord pour	Norme	Taille ²⁾	Pression maxi-État male [bar] ³⁾	État
A, B	Conduite de travail (série haute pression)	SAE J518	3/4 pouce	350	O
	Filetage de fixation (plaque de raccordement 10)	DIN 13	M10 ; prof. 17		O
A, B	Conduite de travail (plaque de raccordement 16)	DIN 3852-1 ⁵⁾	M27x2 ; prof. 16	350	O
L	Liquide de fuite	ISO 11926 ⁵⁾	7/8-14UNF-2B	4	O ⁴⁾
L ₁	Liquide de fuite	ISO 11926 ⁵⁾	7/8-14UNF-2B	4	X ⁴⁾
G	Pression de positionnement externe	ISO 11926 ⁵⁾	7/16-20 UNF-2B ; 12 prof.	350	O
G ₁	Pression de positionnement externe	ISO 11926 ⁵⁾	7/16-20 UNF-2B ; 12 prof.	350	X
X	Raccord de pression de pilotage	ISO 11926 ⁵⁾	7/16-20UNF-2B ; 10 prof.	350	O

1) ANSI B92.1a-1976, angle d'attaque 30°, fond de denture plat, centrage par les flancs, classe de tolérance 5

2) Pour les couples de serrage max., respecter les remarques générales en page 28.

3) Des pointes de pression temporaires peuvent apparaître selon l'application. En tenir compte lors du choix d'appareils de mesure et de robinetterie.

4) Selon la position de montage, L ou L₁ doit être raccordé (voir également page 27)

5) Le lamage peut être plus profond que prévu dans la norme.

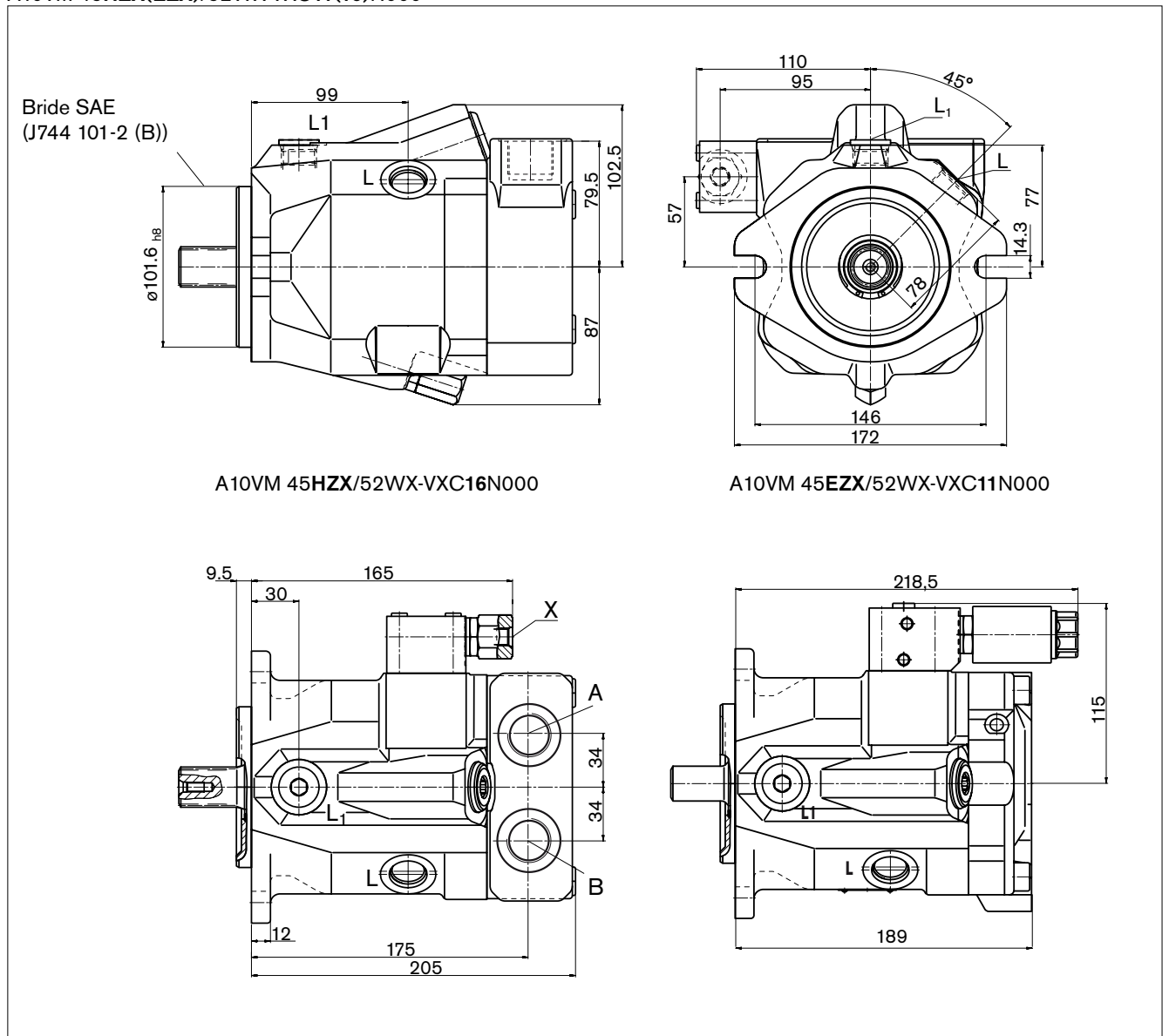
O = doit être raccordé (obturé à la livraison)

X = obturé (en mode normal)

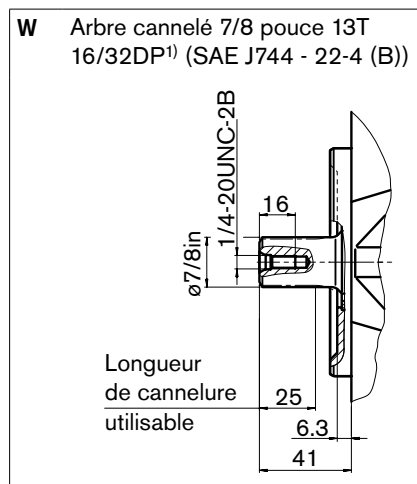
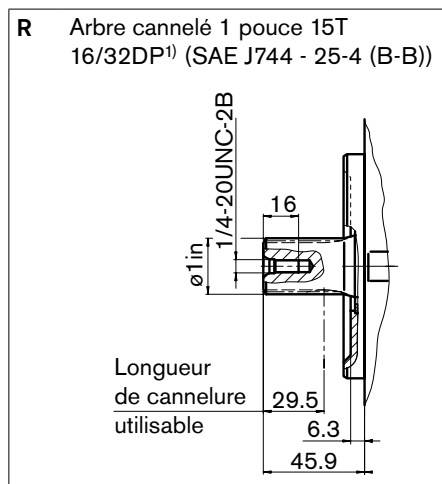
Dimensions taille 45

Avant d'arrêter les choix de l'étude, demander le plan d'installation contractuel. Dimensions en mm.

A10VM 45HZX(EZX)/52WX-VXC11(16)N000



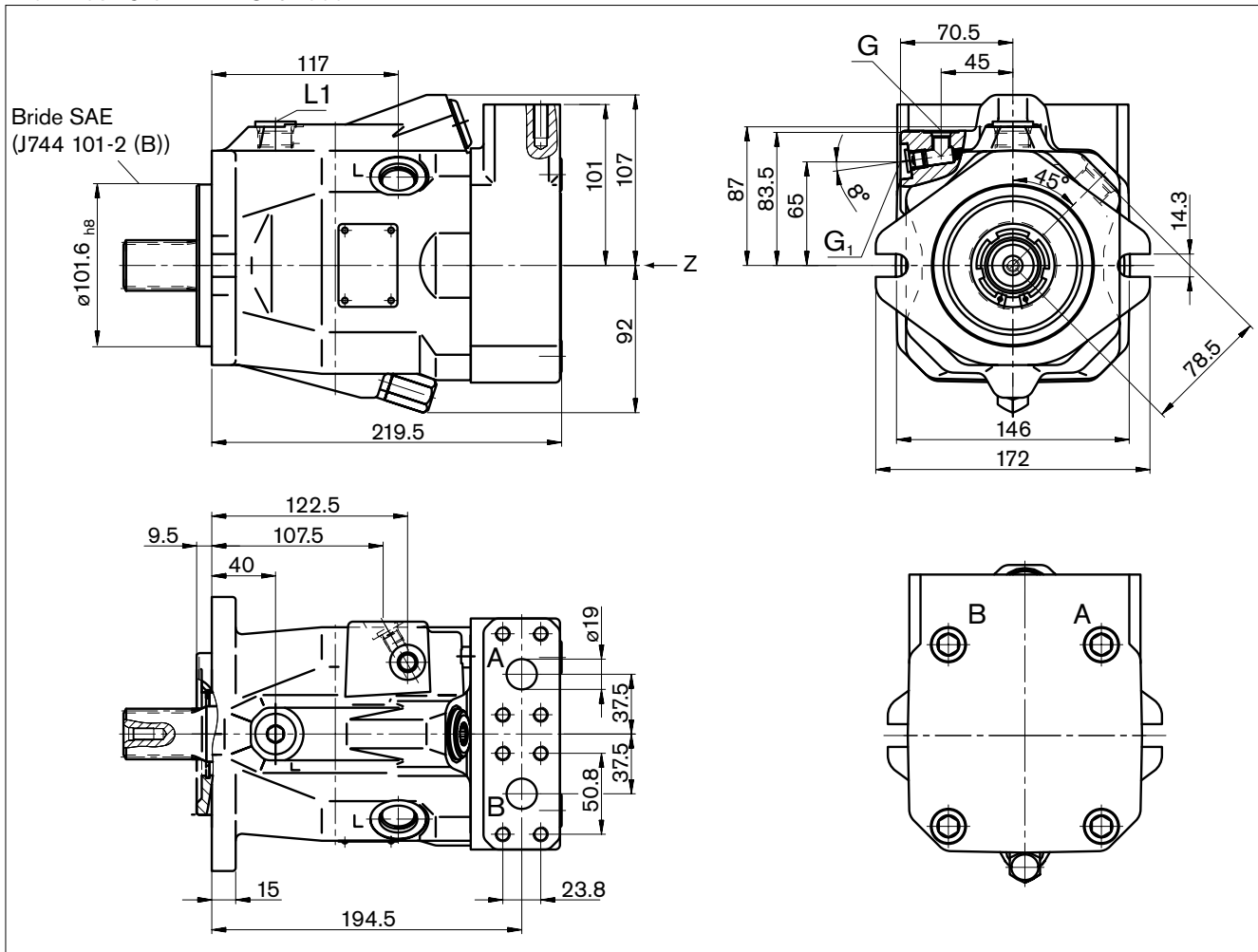
Bouts d'arbre



Dimensions taille 63

Avant d'arrêter les choix de l'étude, demander le plan d'installation contractuel. Dimensions en mm.

A10VM 63DG/52WX-VXC10N000



Raccords

Désignation	Raccord pour	Norme	Taille ²⁾	Pression maxi- État male [bar] ³⁾	État
A, B	Conduite de travail (série haute pression)	SAE J518	3/4 pouce	350	O
	Filetage de fixation (plaque de raccordement 10)	DIN 13	M10 ; prof. 17		O
A, B	Conduite de travail (plaque de raccordement 16)	DIN 3852-1 ⁵⁾	M27x2 ; prof. 16	350	O
L	Liquide de fuite	ISO 11926 ⁵⁾	7/8-14UNF-2B	4	O ⁴⁾
L ₁	Liquide de fuite	ISO 11926 ⁵⁾	7/8-14UNF-2B	4	X ⁴⁾
G	Pression de positionnement externe	ISO 11926 ⁵⁾	7/16-20 UNF-2B ; 12 prof.	350	O
G ₁	Pression de positionnement externe	ISO 11926 ⁵⁾	7/16-20 UNF-2B ; 12 prof.	350	X
X	Raccord de pression de pilotage	ISO 11926 ⁵⁾	7/16-20UNF-2B ; 10 prof.	350	O

1) ANSI B92.1a-1976, angle d'attaque 30°, fond de denture plat, centrage par les flancs, classe de tolérance 5

2) Pour les couples de serrage max., respecter les remarques générales en page 28.

3) Des pointes de pression temporaires peuvent apparaître selon l'application. En tenir compte lors du choix d'appareils de mesure et de robinetterie.

4) Selon la position de montage, L ou L₁ doit être raccordé (voir également page 27)

5) Le lamage peut être plus profond que prévu dans la norme.

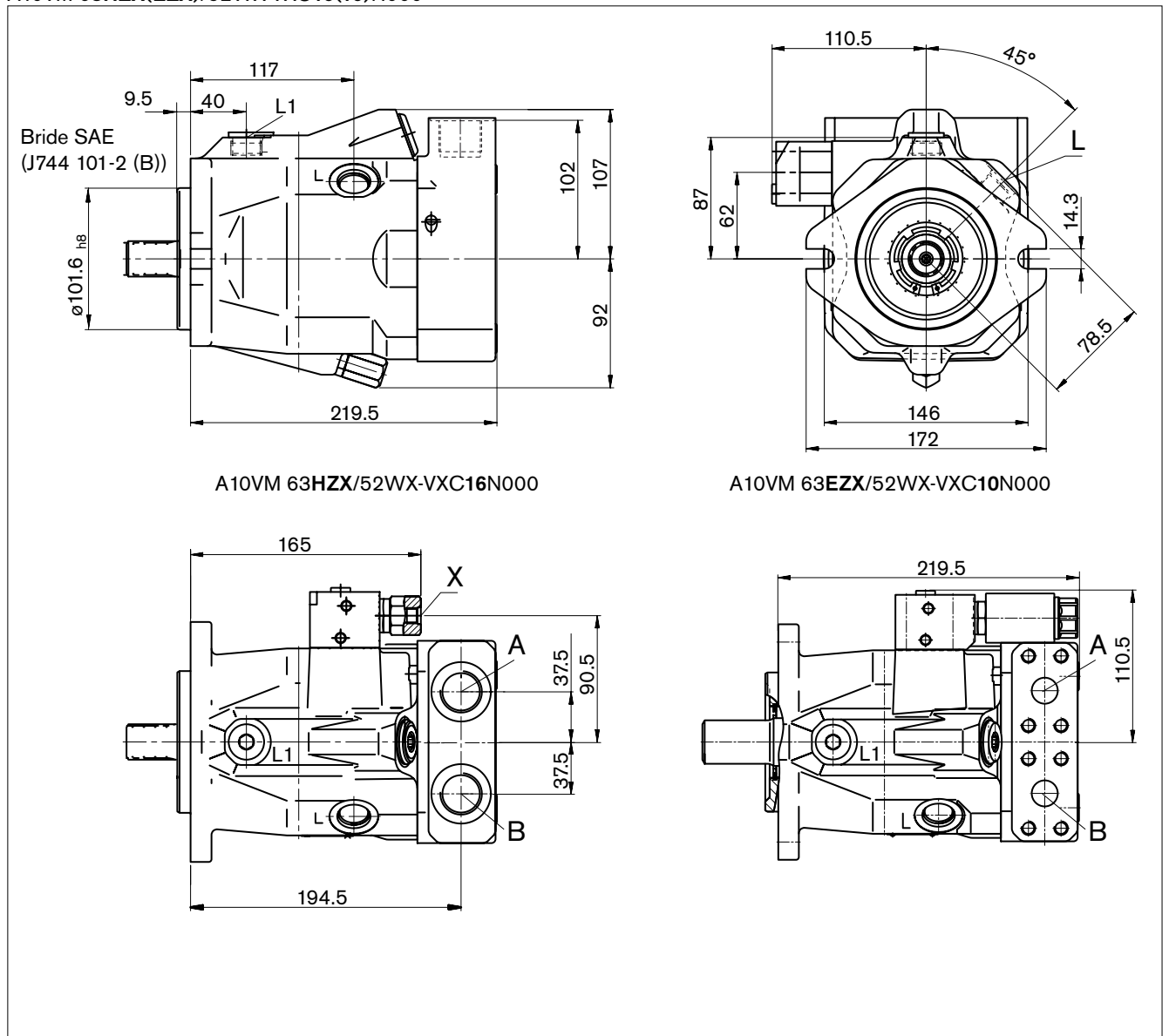
O = doit être raccordé (obturé à la livraison)

X = obturé (en mode normal)

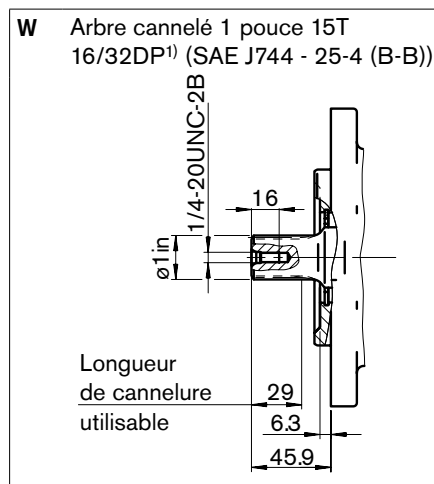
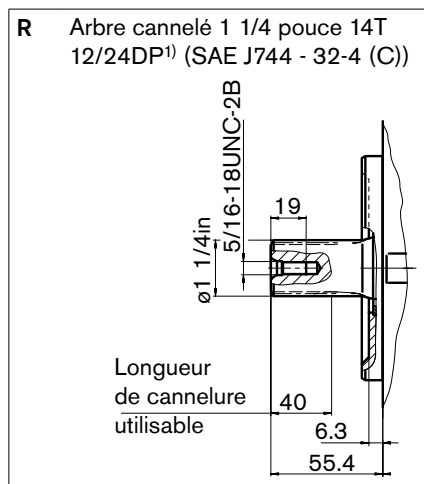
Dimensions taille 63

Avant d'arrêter les choix de l'étude, demander le plan d'installation contractuel. Dimensions en mm.

A10VM 63HZX(EZX)/52WX-VXC10(16)N000



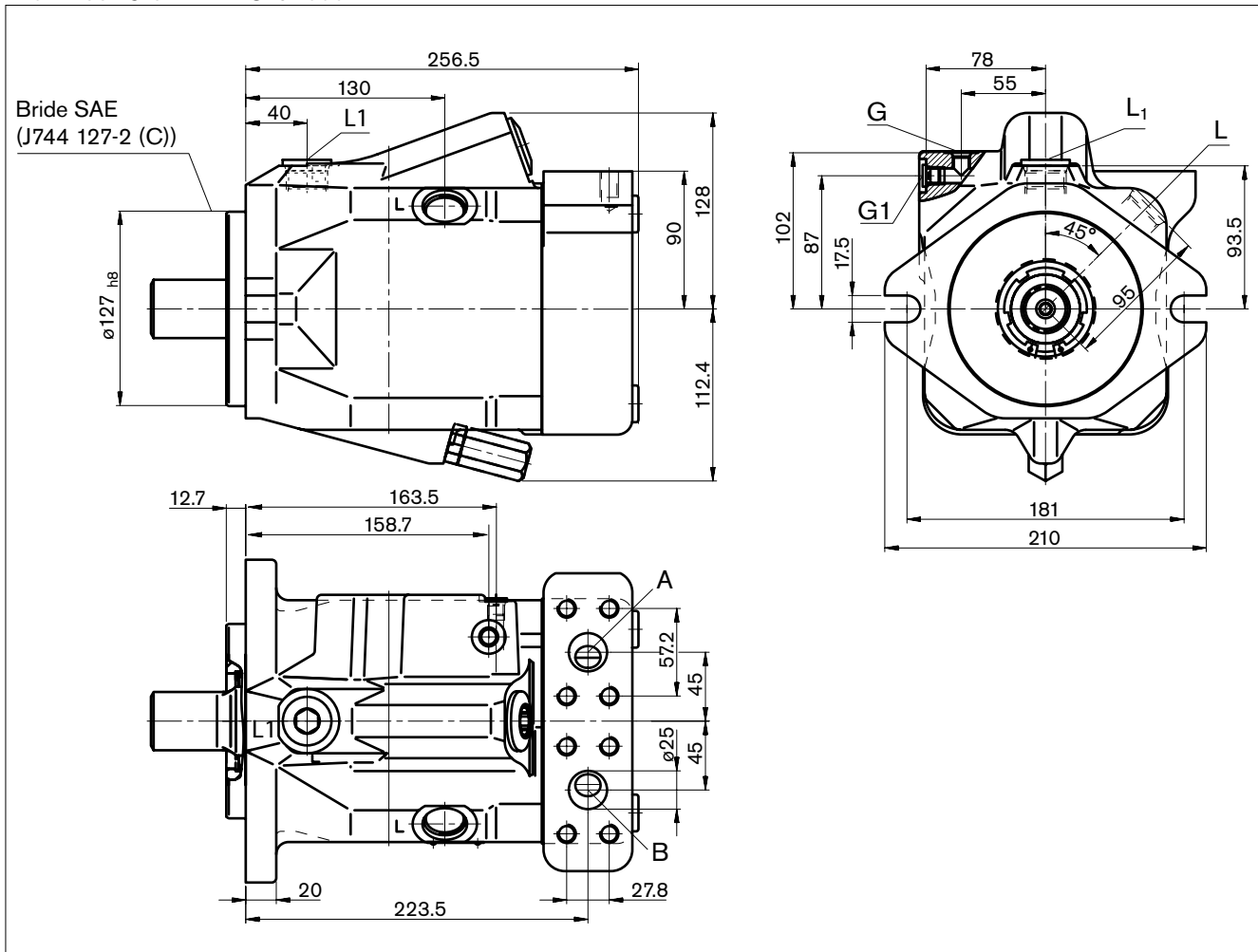
Bouts d'arbre



Dimensions taille 85

Avant d'arrêter les choix de l'étude, demander le plan d'installation contractuel. Dimensions en mm.

A10VM 85DG/52WX-VXC10N000



Raccords

Désignation	Raccord pour	Norme	Taille ²⁾	Pression maxi- État male [bar] ³⁾	État
A, B	Conduite de travail (série haute pression)	SAE J518C	1 pouce	350	O
	Filetage de fixation (plaque de raccordement 10)	DIN 13	M12 ; prof. 17		O
L	Liquide de fuite	ISO 11926 ⁵⁾	1 1/16-12UN-2B	4	O ⁴⁾
L ₁	Liquide de fuite	ISO 11926 ⁵⁾	1 1/16-12UN-2B	4	X ⁴⁾
G	Pression de positionnement externe	ISO 11926 ⁵⁾	7/16-20 UNF-2B ; 12 prof.	350	O
G ₁	Pression de positionnement externe	ISO 11926 ⁵⁾	7/16-20 UNF-2B ; 12 prof.	350	X

1) ANSI B92.1a-1976, angle d'attaque 30°, fond de denture plat, centrage par les flancs, classe de tolérance 5

2) Pour les couples de serrage max., respecter les remarques générales en page 28.

3) Des pointes de pression temporaires peuvent apparaître selon l'application. En tenir compte lors du choix d'appareils de mesure et de robinetterie.

4) Selon la position de montage, L ou L₁ doit être raccordé (voir également page 27)

5) Le lamage peut être plus profond que prévu dans la norme.

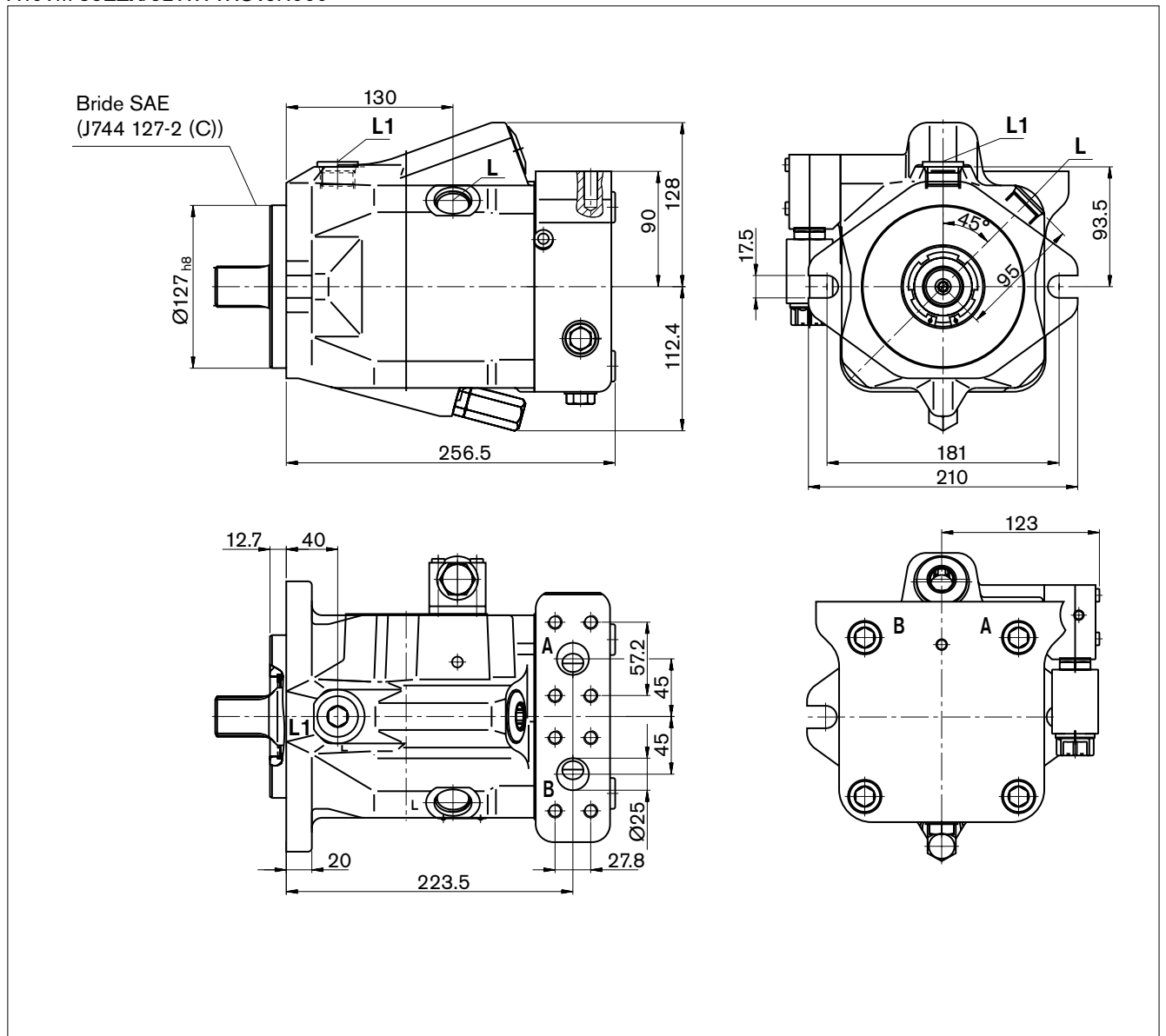
O = doit être raccordé (obturé à la livraison)

X = obturé (en mode normal)

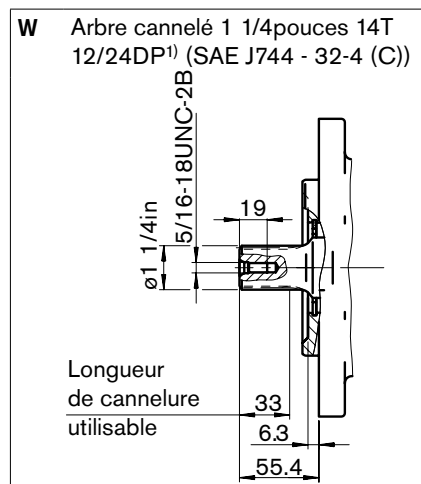
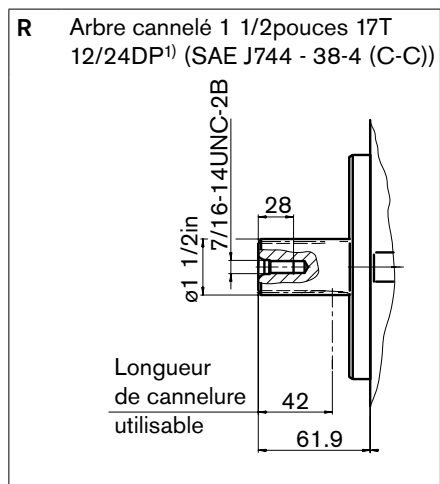
Dimensions taille 85

Avant d'arrêter les choix de l'étude, demander le plan d'installation contractuel. Dimensions en mm.

A10VM 85EZX/52WX-VXC10N000



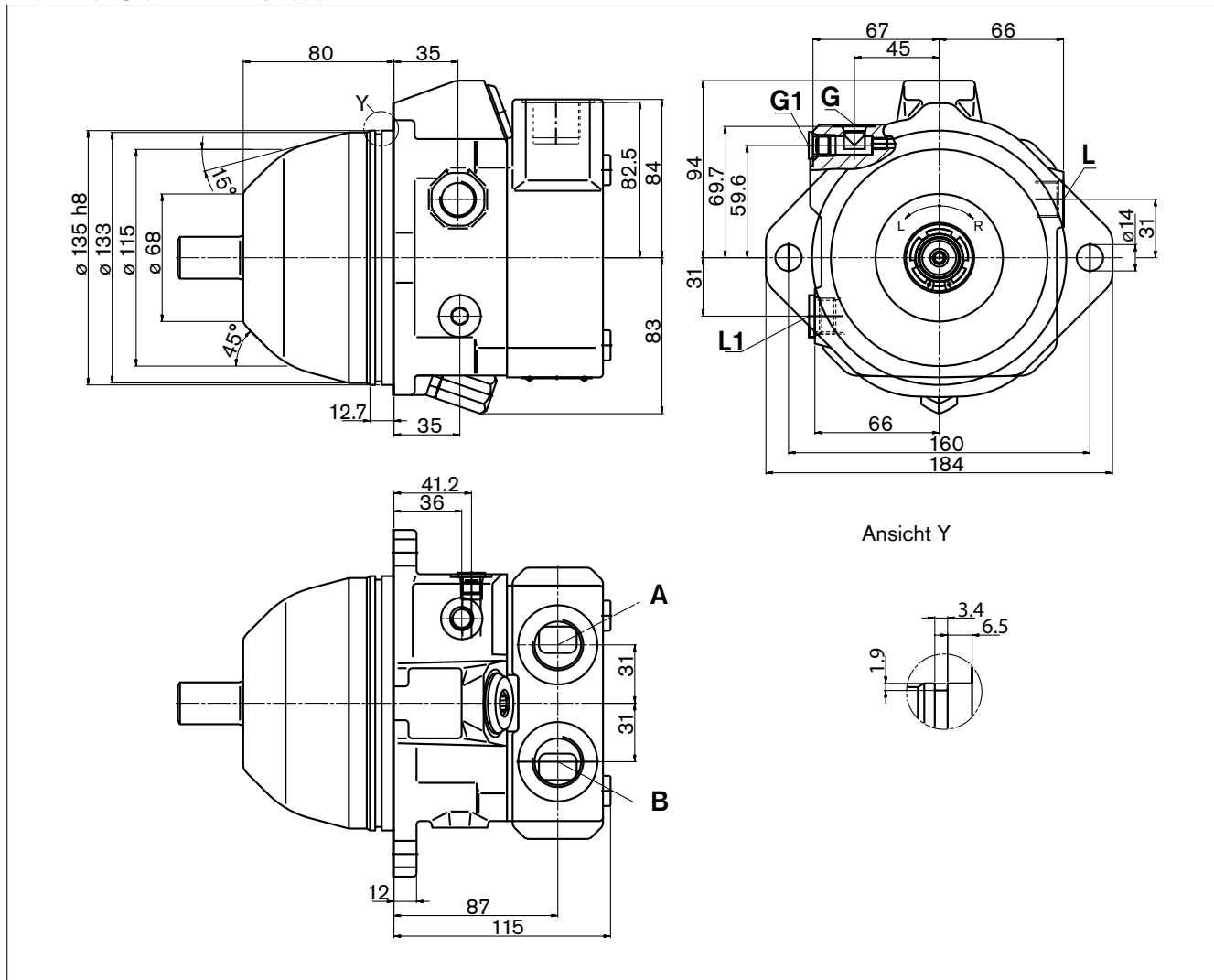
Bouts d'arbre



Dimensions taille 28

Avant d'arrêter les choix de l'étude, demander le plan d'installation contractuel. Dimensions en mm.

A10VE 28DG/52WX-VXF16N000



Raccords

Désignation	Raccord pour	Norme	Taille ²⁾	Pression maxi- État male [bar] ³⁾
A, B	Conduite de travail (série haute pression)	SAE J518	3/4 pouce	350
	Filetage de fixation (plaque de raccordement 10)	DIN 13	M10 ; prof. 17	0
A, B	Conduite de travail (plaque de raccordement 16)	DIN 3852-1 ⁵⁾	M27x2 ; prof. 16	350
L	Liquide de fuite	ISO 11926 ⁵⁾	3/4-16UNF-2B	4
L ₁	Liquide de fuite	ISO 11926 ⁵⁾	3/4-16UNF-2B	4
G	Pression de positionnement externe	ISO 11926 ⁵⁾	7/16-20 UNF-2B ; 12 prof.	350
G ₁	Pression de positionnement externe	ISO 11926 ⁵⁾	7/16-20 UNF-2B ; 12 prof.	350
X	Raccord de pression de pilotage	ISO 11926 ⁵⁾	7/16-20UNF-2B ; 10 prof.	350

1) ANSI B92.1a-1976, angle d'attaque 30°, fond de denture plat, centrage par les flancs, classe de tolérance 5

2) Pour les couples de serrage max., respecter les remarques générales en page 28.

3) Des pointes de pression temporaires peuvent apparaître selon l'application. En tenir compte lors du choix d'appareils de mesure et de robinetterie.

4) Selon la position de montage, L ou L₁ doit être raccordé (voir également page 27)

5) Le lamage peut être plus profond que prévu dans la norme.

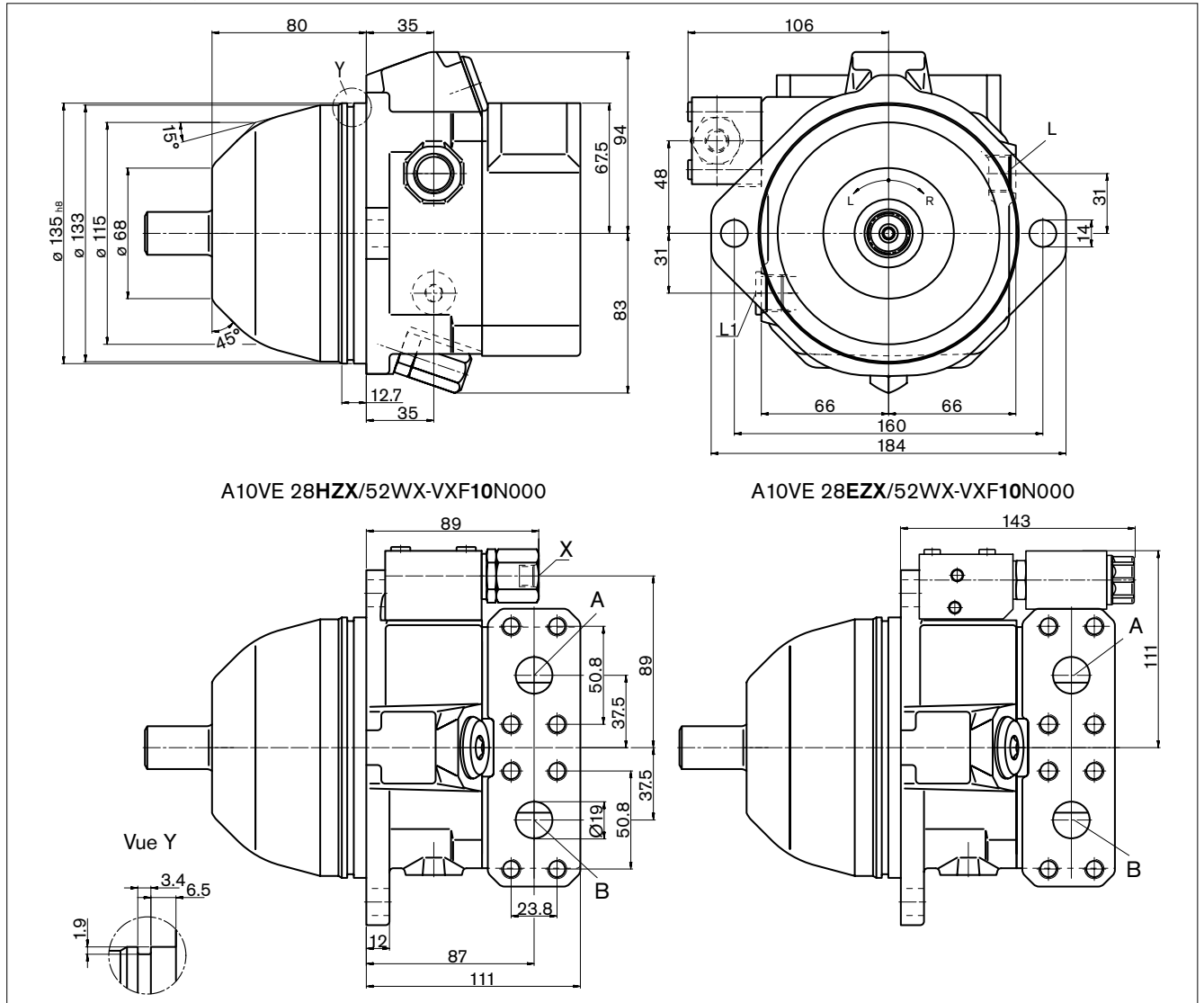
O = doit être raccordé (obturé à la livraison)

X = obturé (en mode normal)

Dimensions taille 28

Avant d'arrêter les choix de l'étude, demander le plan d'installation contractuel. Dimensions en mm.

A10VE 28HZX(EZX)/52WX-VXF10N000

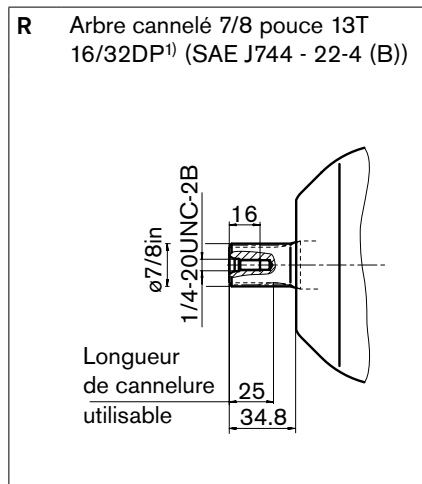


A10VE 28HZX/52WX-VXF10N000

A10VE 28EZX/52WX-VXF10N000

Bouts d'arbre

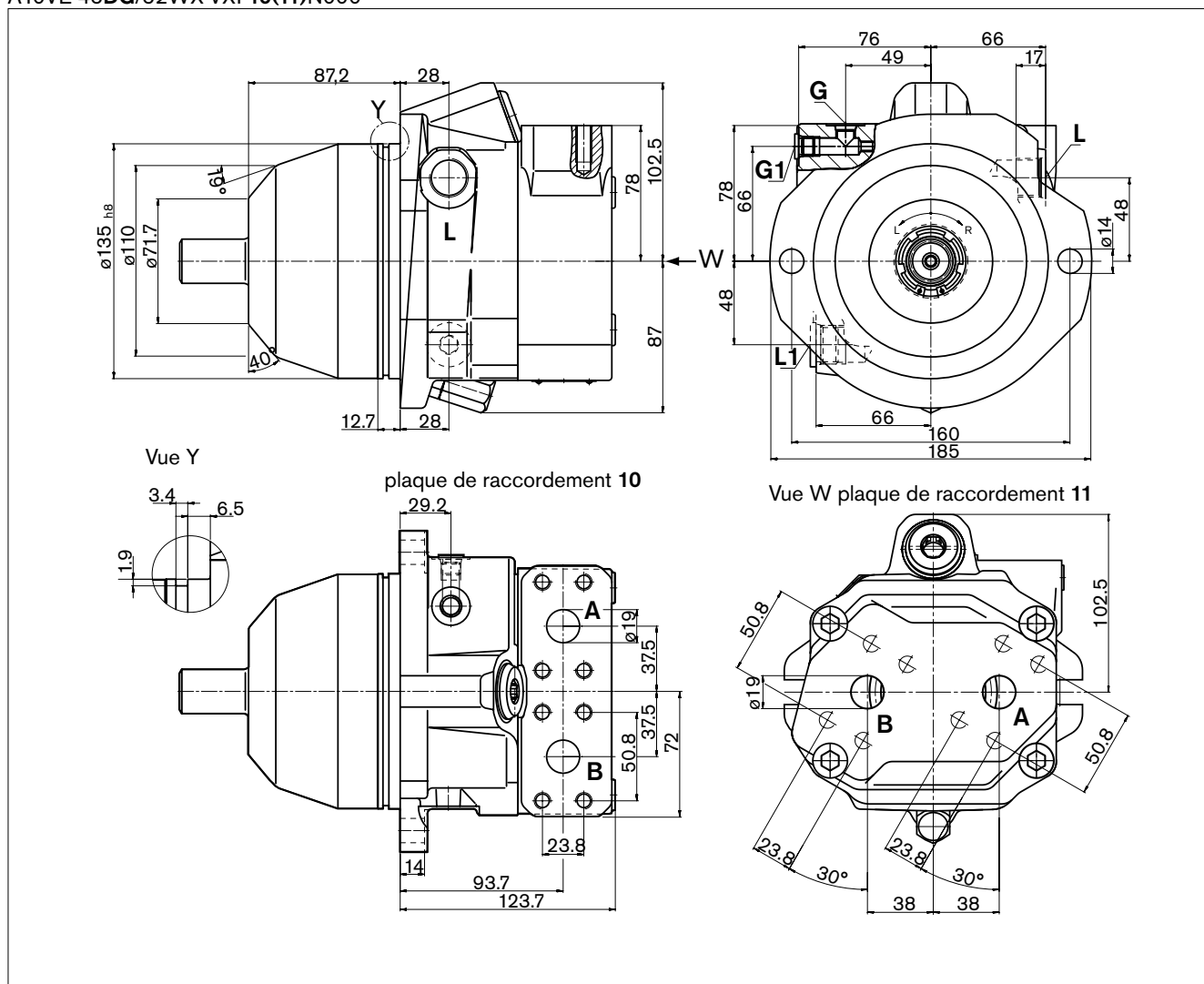
R Arbre cannelé 7/8 pouce 13T 16/32DP¹⁾ (SAE J744 - 22-4 (B))



Dimensions taille 45

Avant d'arrêter les choix de l'étude, demander le plan d'installation contractuel. Dimensions en mm.

A10VE 45DG/52WX-VXF10(11)N000



Raccords

Désignation	Raccord pour	Norme	Taille ²⁾	Pression maxi- État male [bar] ³⁾
A, B	Conduite de travail (série haute pression)	SAE J518	3/4 pouce	350
	Filetage de fixation (plaque de raccordement 10, 11)	DIN 13	M10 ; prof. 17	0
A, B	Conduite de travail (plaque de raccordement 16)	DIN 3852-1 ⁵⁾	M27x2 ; prof. 16	350
L	Liquide de fuite	ISO 11926 ⁵⁾	7/8-14UNF-2B	4
L ₁	Liquide de fuite	ISO 11926 ⁵⁾	7/8-14UNF-2B	4
G	Pression de positionnement externe	ISO 11926 ⁵⁾	7/16-20 UNF-2B ; 12 prof.	350
G ₁	Pression de positionnement externe	ISO 11926 ⁵⁾	7/16-20 UNF-2B ; 12 prof.	350
X	Raccord de pression de pilotage	ISO 11926 ⁵⁾	7/16-20UNF-2B ; 10 prof.	350

1) ANSI B92.1a-1976, angle d'attaque 30°, fond de denture plat, centrage par les flancs, classe de tolérance 5

2) Pour les couples de serrage max., respecter les remarques générales en page 28.

3) Des pointes de pression temporaires peuvent apparaître lors de l'application. En tenir compte lors du choix d'appareils de mesure et de robinetterie.

4) Selon la position de montage, L ou L₁ doit être raccordé (voir également page 27)

5) Le lamage peut être plus profond que prévu dans la norme

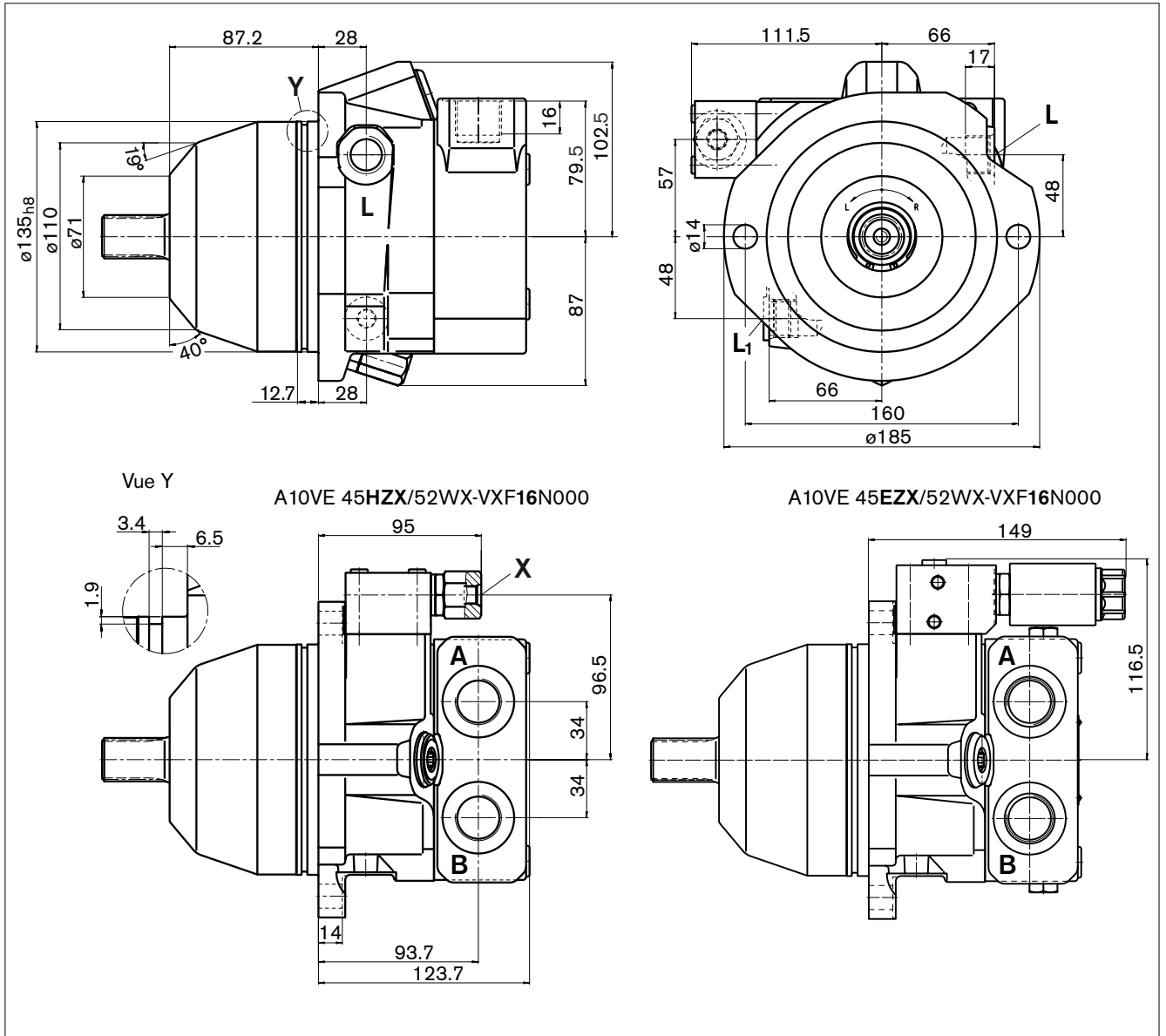
O = doit être raccordé (obturé à la livraison)

X = obturé (en mode normal)

Dimensions taille 45

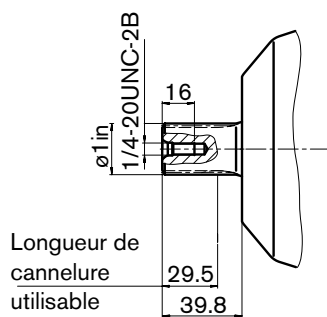
Avant d'arrêter les choix de l'étude, demander le plan d'installation contractuel. Dimensions en mm.

A10VE 45HZX(EZX)/52WX-VXF16N000

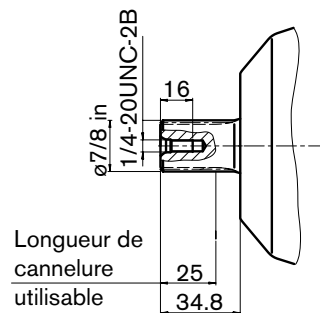


Bouts d'arbre

R Arbre cannelé 1 pouce 15T
16/32DP¹⁾ (SAE J744 - 25-4 (B-B))



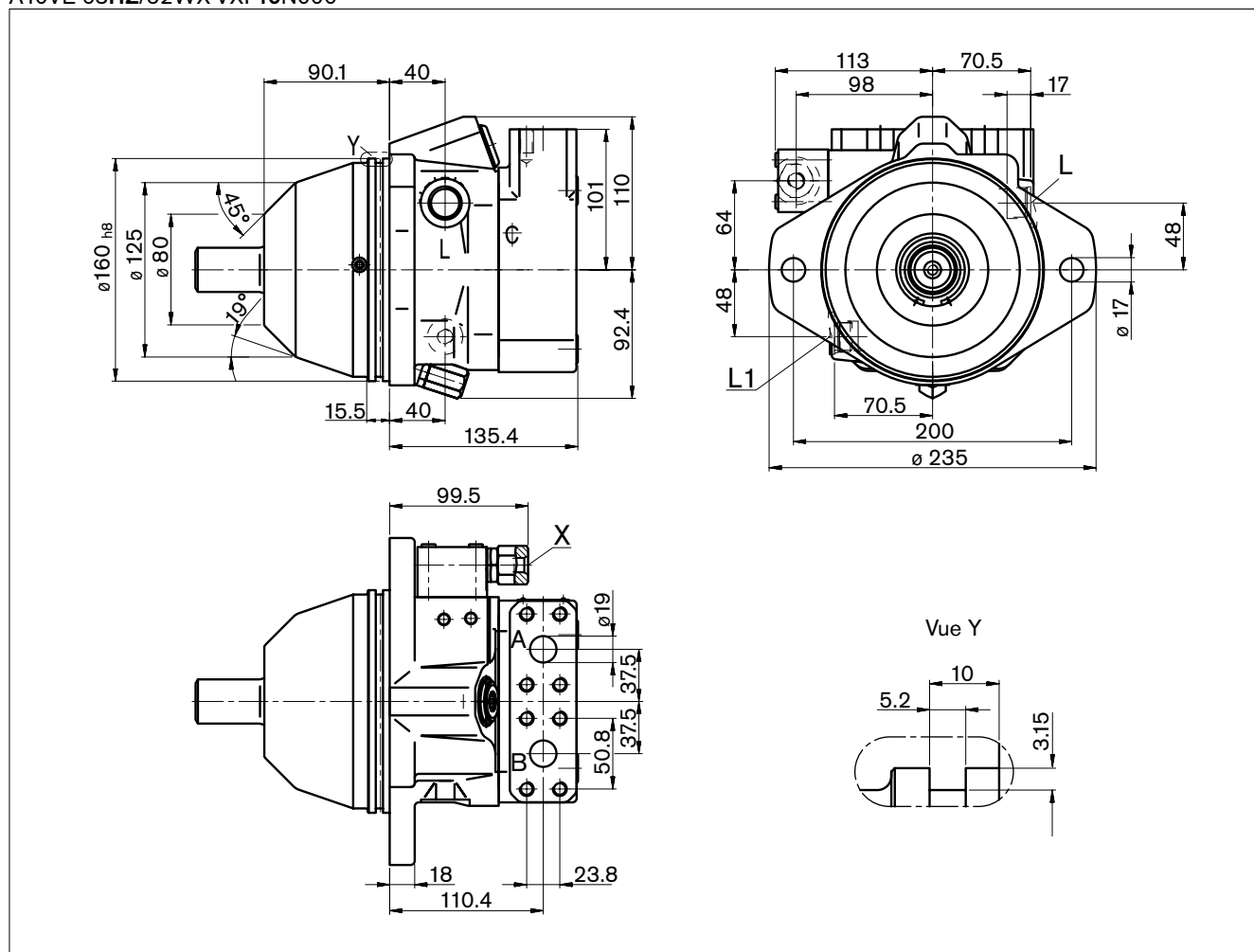
W Arbre cannelé 7/8 pouce 13T
16/32DP¹⁾ (SAE J744 - 22-4 (B))



Dimensions taille 63

Avant d'arrêter les choix de l'étude, demander le plan d'installation contractuel. Dimensions en mm.

A10VE 63HZ/52WX-VXF10N000



Raccords

Désignation	Raccord pour	Norme	Taille ²⁾	Pression maxi- État male [bar] ³⁾	male [bar] ³⁾
A, B	Conduite de travail (série haute pression)	SAE J518	3/4 pouce	350	O
	Filetage de fixation (plaque de raccordement 10)	DIN 13	M10 ; prof. 17		O
A, B	Conduite de travail (plaque de raccordement 16)	DIN 3852-1 ⁵⁾	M27x2 ; prof. 16	350	O
L	Liquide de fuite	ISO 11926 ⁵⁾	7/8-14UNF-2B	4	O ⁴⁾
L ₁	Liquide de fuite	ISO 11926 ⁵⁾	7/8-14UNF-2B	4	X ⁴⁾
X	Raccord de pression de pilotage	ISO 11926 ⁵⁾	7/16-20UNF-2B ; 10 prof.	350	O

1) ANSI B92.1a-1976, angle d'attaque 30°, fond de denture plat, centrage par les flancs, classe de tolérance 5

2) Pour les couples de serrage max., respecter les remarques générales en page 28.

3) Des pointes de pression temporaires peuvent apparaître selon l'application. En tenir compte lors du choix d'appareils de mesure et de robinetterie.

4) Selon la position de montage, L ou L₁ doit être raccordé (voir également page 27)

5) Le lamage peut être plus profond que prévu dans la norme.

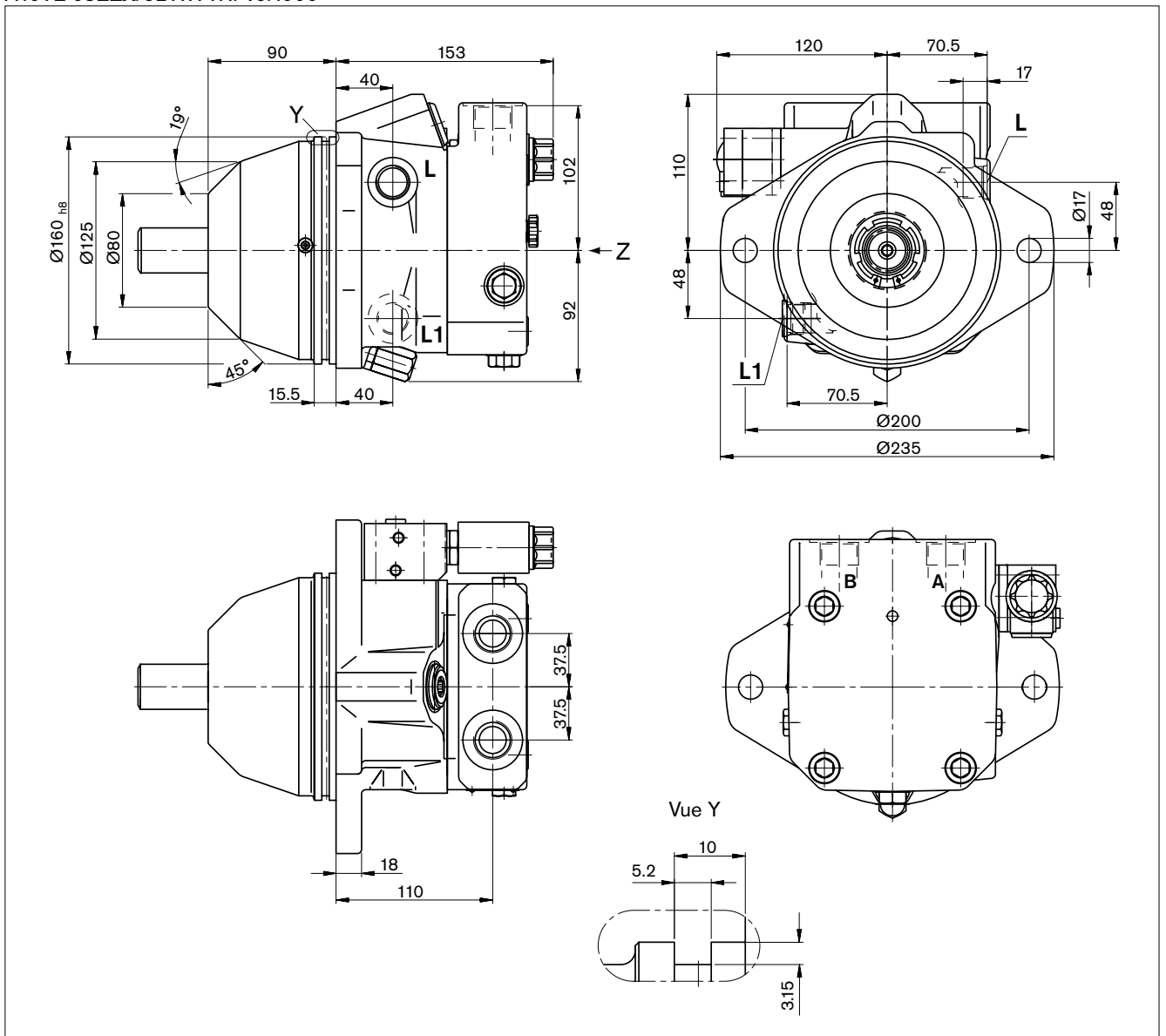
O = doit être raccordé (obturé à la livraison)

X = obturé (en mode normal)

Dimensions taille 63

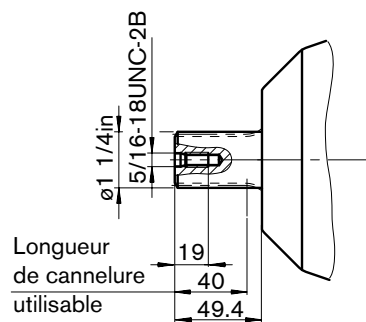
Avant d'arrêter les choix de l'étude, demander le plan d'installation contractuel. Dimensions en mm.

A10VE 63EZ/52WX-VXF16N000

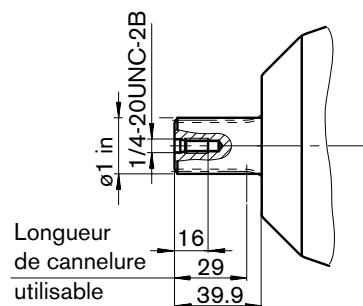


Bouts d'arbre

R Arbre cannelé 1 1/4 pouce 14T 12/24DP¹⁾ (SAE J744 - 32-4 (C))



W Arbre cannelé 1 pouce 15T 16/32DP¹⁾ (SAE J744 - 25-4 (B-B))



Pression de rinçage et de gavage intégrée, N007

La valve de rinçage et de gavage est utilisée dans un circuit fermé pour éviter une production de chaleur accrue et garantir une pression de gavage minimale (réglée fixe). La valve est intégrée à la plaque de raccordement.

Une quantité déterminée de fluide hydraulique est prélevée par un étrangleur du côté basse pression et conduite dans le carter de moteur. Elle est ensuite évacuée dans le réservoir avec le liquide de fuite par l'intermédiaire du raccord de celui-ci. La pompe de gavage doit alors remplacer le fluide hydraulique prélevé dans le circuit par de l'huile refroidie.

Quantité de rinçage standard

Avec une pression basse $p_{ND} = 20$ bar et un étrangleur de $\varnothing 1,6$ mm, la quantité de rinçage standard est de 5,5 l/min (tailles 28 - 85).

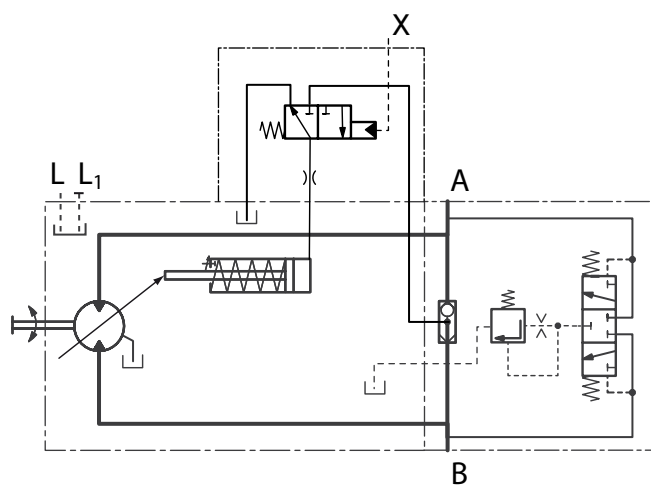
Si autres diamètres de diaphragme souhaités, l'indiquer en clair.

Autres flux de rinçage pour les tailles 28 - 85, voir le tableau :

Flux de rinçage [l/min]	Étrangleur \varnothing en mm
3,5	1,2
5,5	1,6
7,2	1,8

Schéma

par ex. A10VO..HZ/...N007



Raccords

A, B	Pression
L, L ₁	Liquide de fuite (L ₁ verschlossen)
X	Pression de pilotage

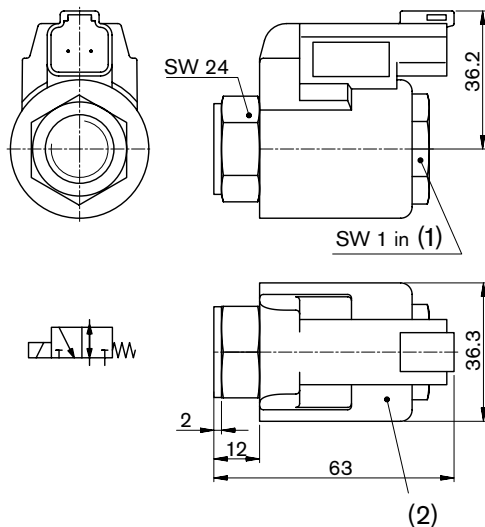
Connecteurs pour solénoïdes

Fiche DEUTSCH WKM08130D-01-C-V-XXDN, 2 contacts

moulée, sans LED de visualisation bidirectionnelle
(Standard) _____ P

Rexroth référence R902650409 _____ 12V
R902650408 _____ 24V

Grandeurs électriques	
Type de tension	Courant continu
Tension nominale	12 ou 24 V
Courant nominal	1,5 A
Tolérance de tension	-15 % à +15 %
Durée de mise sous tension	100 %
Type de protection	IP 65
Grandeurs hydrauliques	
Pression nominale	350 bar max.
Débit	25 l/min max
Joint	FPM (caoutchouc fluoré)
Plage de température du fluide hydraulique	-20 °C à +120 °C
Plage de viscosité	10 mm ² /s à 420 mm ² /s
Fonction	D



Le connecteur accouplé n'est pas compris dans la fourniture.
Il peut être livré sur demande par Rexroth.

Électronique de pilotage

Régulation	Fonction électronique	Électronique		Informations complémentaires
régulation électrique de pression	sortie de courant stabilisé	RA	analogique	RF 95 230
		VT2000	analogique	RF 29 904
		RC2-2/21 1)	numérique	RF 95 201

1) Sorties de courant pour 2 valves, pouvant être pilotées séparément

HIRSCHMANN DIN EN 175 301-803-A /ISO 4400

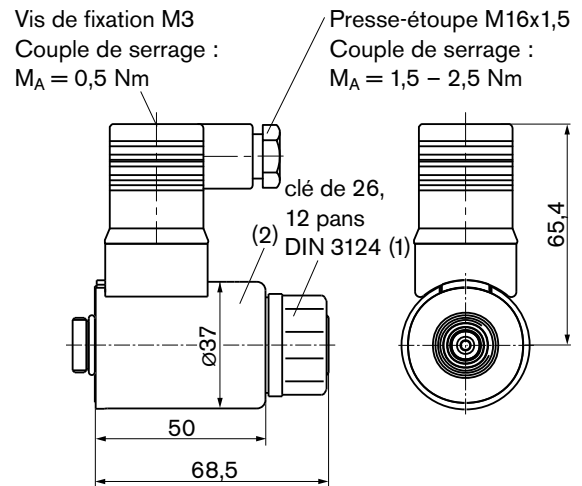
(pas pour les nouveaux projets)

sans LED de visualisation bidirectionnelle _____ H

Type de protection selon DIN/EN 60529 : IP65

Le joint dans le presse-étoupe est adapté pour un diamètre de câble de 4,5 mm à 10 mm.

La fiche HIRSCHMANN est comprise dans la fourniture du moteur.



Remarque :

La position de la fiche peut être modifiée en tournant le corps du solénoïde.

Respecter la procédure suivante :

- Desserrer l'écrou de fixation (1)
- Rotation du corps du solénoïde (2) dans la position souhaitée
- Serrer l'écrou de fixation
Couple de serrage de l'écrou de fixation : 5+1 Nm

Détection du régime

Avant d'arrêter les choix de l'étude, demander le plan d'installation contractuel. Dimensions en mm.

La version A10VM/E...D (préparée pour la détection du régime) comprend une denture sur le rotor hydrostatique.

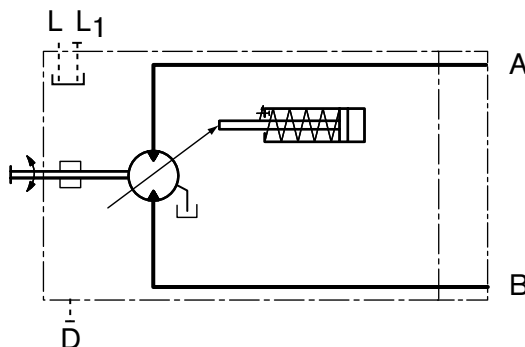
Schéma

La rotation de ce rotor hydrostatique denté génère un signal proportionnel au régime qui est détecté par un capteur approprié dont le signal peut être retransmis pour traitement.

Le raccord D prévu pour cela est obturé à la livraison.

Le moteur hydrostatique préparé pour la détection du régime n'est pas livré avec les pièces de montage correspondantes. Si un montage ultérieur est envisagé, les pièces de montage correspondantes peuvent être commandées conformément aux listes de pièces.

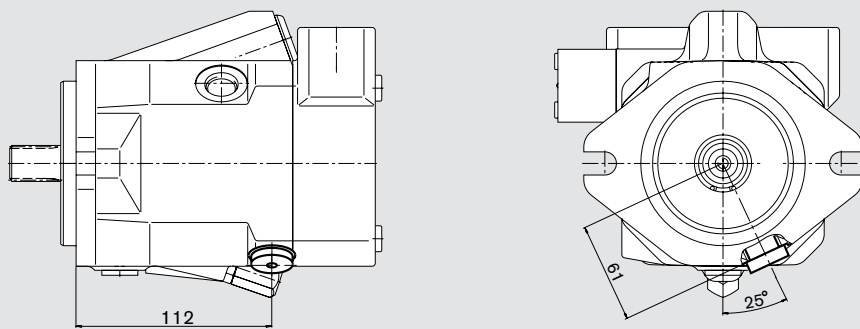
Commander le capteur de vitesse inductif ID R 18/20-L250 (voir RF 95130) et les pièces de montage (anneau d'entretoise et 2 joints) séparément en indiquant les références de pièce suivantes :



Taille	N° de liste de pièces	Nombre de dents
28	R902428802	48
45	R902437557	48
63	R902428802	56
85	en préparation	

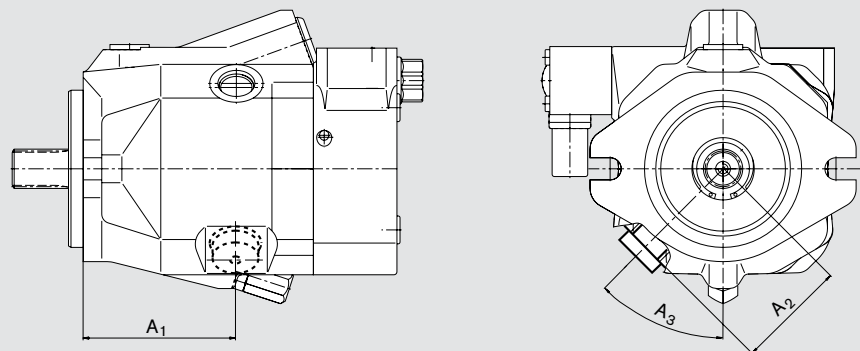
Dimension raccord D

A10VM 28

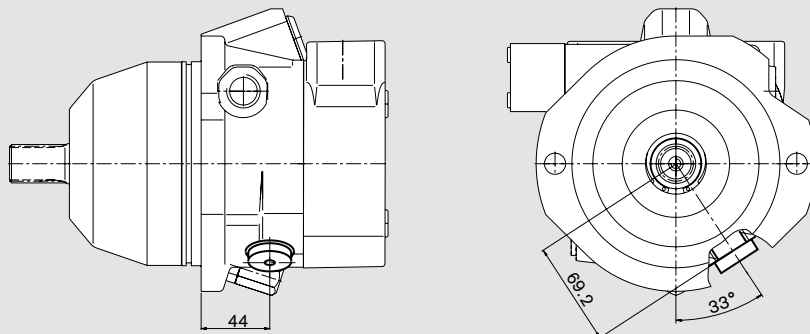


A10VM 45, 63 et 85

NG	A1	A2	A3
45	96	69.2	45°
63	140.5	71	57.5°
85	130	91.3	45°



A10VE 45



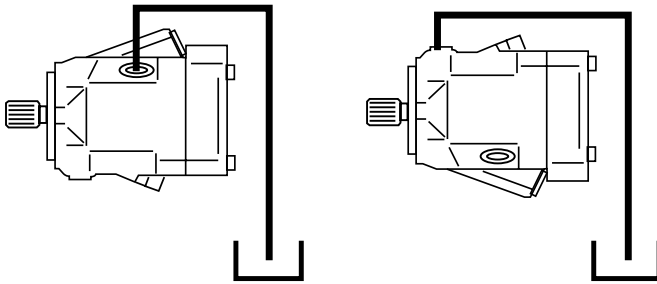
Position de montage

Lors de la mise en service et pendant le fonctionnement, le carter de moteur doit être rempli de fluide hydraulique. Disposer la conduite de drainage de manière à ce que le carter ne soit pas désamorçé lorsque le moteur est à l'arrêt. L'extrémité de la conduite doit déboucher dans le réservoir, en dessous du niveau minimal du fluide.

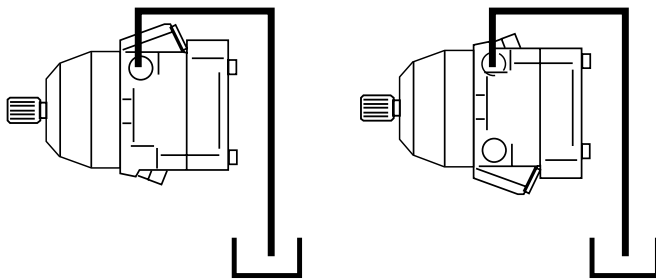
Pour remplir le carter et raccorder la conduite de drainage, quelle que soit la position de montage du moteur, utiliser le raccord de liquide de fuite qui se trouve le plus en haut.

En cas de montage vertical, nous consulter

A10VM



A10VE



Remarques générales

- Le moteur A10VM/VE est prévu pour une utilisation en circuit ouvert et en circuit fermé.
- Étude, montage et mise en service de l'unité à pistons axiaux impliquent du personnel qualifié, formé à cet effet. Avant l'utilisation de l'unité à pistons axiaux, lire entièrement et attentivement le manuel d'utilisation correspondant. Au besoin, en faire la demande auprès de Rexroth.
- Les raccords de service et de fonctionnement sont exclusivement conçus pour le montage de conduites hydrauliques.
- Risque de brûlure au contact de l'unité à pistons axiaux et en particulier des solénoïdes pendant le fonctionnement et un certain temps après. Mesures de sécurité adaptées (porter par ex. des vêtements de protection).
- Selon l'état de fonctionnement de l'unité à pistons axiaux (pression de service, température du fluide), il peut résider des différences dans la courbe caractéristique.
- Raccords de pression :
Les matériaux et filetages des raccords sont placés de manière à résister à la pression maximale. Le fabricant de la machine et de l'installation doit veiller à ce que les éléments de liaison et les conduites soient adaptés à la pression de service.
- Le maintien de pression et le régulateur de pression ne jouent pas le rôle de protecteurs. Un limiteur de pression séparé est prévu dans l'installation.
- Respecter les données et remarques indiquées.
- Les couples de serrage suivants sont valides :
 - Trou de filetage de l'unité à pistons axiaux :
Les couples de serrage maximaux admissibles $M_{G\max}$ sont des valeurs maximales de trous de filetage et ne doivent pas être dépassés. Valeurs, voir tableau suivant.
 - Robinetterie :
Respecter les indications du constructeur sur les couples de serrage de la robinetterie utilisée.
 - Vis de fixation :
Pour les vis de fixation selon DIN 13, nous recommandons le contrôle du couple de serrage dans chaque cas particulier selon VDI 2230.
 - Bouchons filetés :
Pour les bouchons filetés métalliques livrés avec l'unité à pistons axiaux, les couples de serrage de bouchons filetés M_V sont valides. Valeurs, voir tableau suivant.

Taille de filetage des raccords		Couple de serrage maximal admissible des trous de filetage $M_{G\max}$	Couple de serrage nécessaire des bouchons filetés M_V	Clé six pans creux
7/8-14 UNF-2B	ISO 11926 ¹⁾	240 Nm	127 Nm	3/8 in
7/16-20UNF-2B	ISO 11926 ¹⁾	40 Nm	15 Nm	3/16"
3/4-16 UNF-2B	ISO 11936 ¹⁾	160 Nm	62 Nm	5/16 in
1 1/16-12 UNF-2B	ISO 11926 ¹⁾	360 Nm	147 Nm	9/16"
M14x1,5	DIN 3852 ¹⁾	80 Nm	35 Nm	6 mm
M16x1,5	DIN 3852 ¹⁾	100 Nm	50 Nm	8 mm
M18x1,5	DIN 3852 ¹⁾	140 Nm	60 Nm	8 mm
M22x1,5	DIN 3852 ¹⁾	210 Nm	80 Nm	10 mm
M27x2	DIN 3852 ¹⁾	330 Nm	135 Nm	12 mm

1) Le lamage peut être plus profond que prévu dans la norme. En tenir compte avec des éléments de filetage au diamètre élevé.