

ABVE | Accumulateurs à vessie



► Présentation technique

L'accumulateur bouteille type ABVE est constitué :

- d'un corps en acier forgé,
- d'une vessie,
- d'une valve de gonflage,
- d'une bouche utilisée comme raccordement. Cette bouche est équipée d'une soupape qui évite l'extrusion de la vessie et d'une vis de purge d'air utilisée lors de la mise en pression hydraulique du circuit.

► Points forts

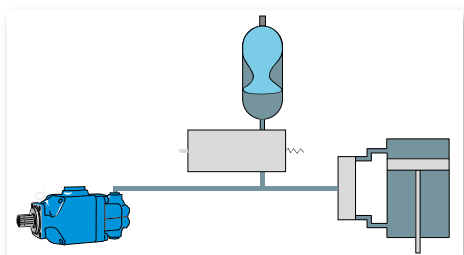
Accumulateur à vessie, dont les constituants sont totalement interchangeables avec ceux des principaux accumulateurs à vessie du marché. Ses dimensions lui permettent un logement facile et des prédispositions pour l'association en batterie.

► Fluides d'utilisation

- huiles hydrauliques de base minérale.
- fluides spéciaux et corrosifs : veuillez consulter notre Service Technique.

► Exemples d'applications

Réserve d'énergie



ABVE 330 bar

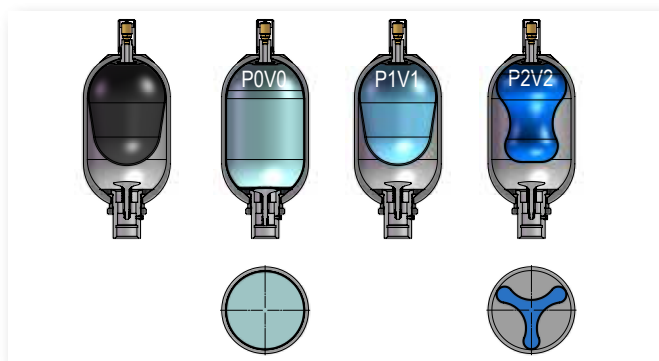
Pression maxi de service : 330 bar

Pression maxi de service ABVE 4 : 350 bar

Températures extrêmes d'utilisation :

- version standard : - 20°C à + 80°C

► Déformation de la vessie



► Gaz de remplissage

Azote exclusivement.

► Rapport volumétrique (V0-V2)/V0

Le rapport volumétrique de ce type d'accumulateur est de 0,75.

Exemple : un accumulateur ABVE 4 pourra absorber un volume maxi de : $0,75 V_0 = 0,75 \times 4 = 3$ litres.

► Codification

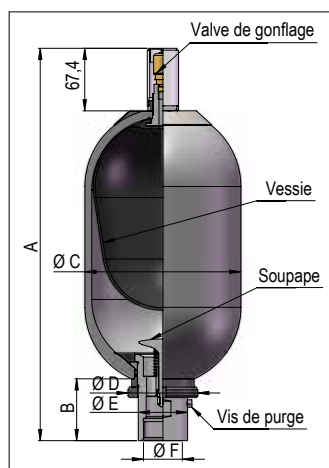
Capacité et code	Type de membrane	Valve de gonflage	Contrôle	Pression gonflage
ABVE 10 066860	E/1	310379	D	Préciser (en bar)
Soit E/1 Soit E/3		310379 : P1620 310308 : V15N	D : Marquage CE	

E/1 : NBR (nitrile)

Disponible sur commande spéciale :

E/3 : ECO (épichlorhydrine)

CARACTÉRISTIQUES ET DIMENSIONS



ABVE	Code LEDUC	Capacité azote V ₀ litres	Pression maxi (bar)	Masse (kg)	Dimensions (mm)					
					A	B	Ø C	D	E	Ø F
ABVE 4	066850	3,7	350	14	420	65	169	75	53	G1"1/4
ABVE 10	066860	9,2	330	30	568	88	219	101	76	G 2"
ABVE 20	066870	17,8	330	50	888	88	219	101	76	G 2"
ABVE 32	066880	32	330	80	1380	88	219	101	76	G 2"
ABVE 50	066890	48,5	330	100	1885	88	219	101	76	G 2"

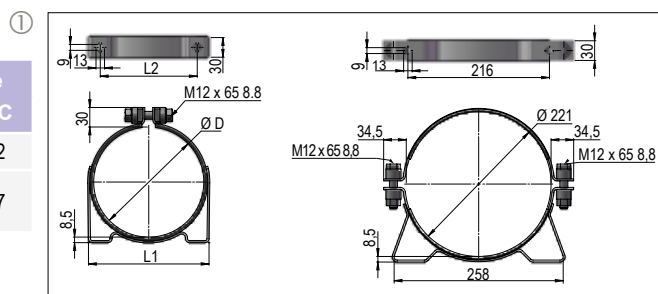
HYDRO LEDUC assure le Service Après Vente, vend des pièces de rechange et peut requalifier vos accumulateurs (réépreuve).

ACCESSOIRES



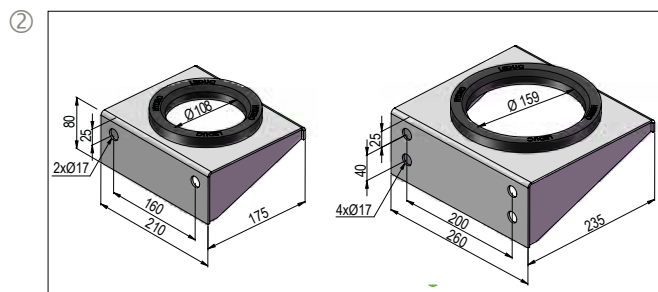
► Colliers de fixation ①

Volume (L)	Dimensions			Caractéristiques	Code LEDUC
	Ø D	L1	L2		
4	168	184	148	Acier zingué	254022
10 - 20 32 - 50	221	258	216	Acier zingué	254007



► Chaises de fixation ②

Volume (L)	Code LEDUC
4	254012
10 - 20 - 32 - 50	254008



► Adaptateurs ③

Volume (L)	Dimension		Caractéristiques	Code LEDUC
	A	B		
4	G1"1/4	G3/4"	Acier	066305
10 - 20 - 32 - 50	G2"	G3/4"	Acier	066074
10 - 20 - 32 - 50	G2"	G1"	Acier	066068
10 - 20 - 32 - 50	G2"	Plein	Acier	066069

