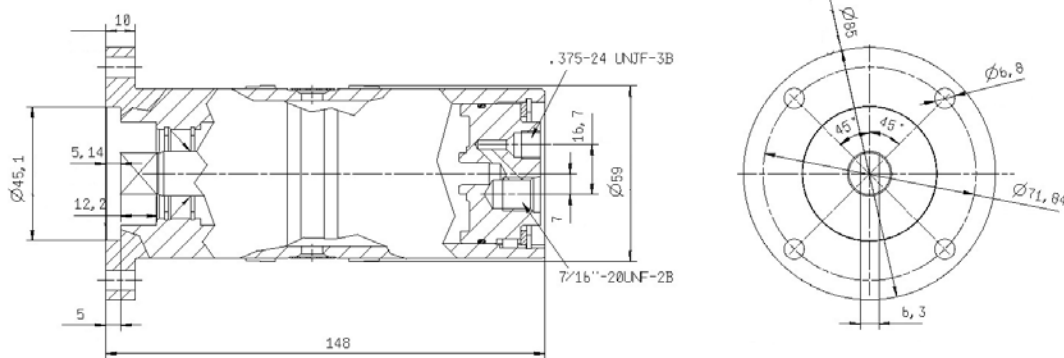


## PF 56.5

### POMPE A CYLINDREE FIXE



Type de pompe	Cylindrée (cm <sup>3</sup> )	Pression maxi (bar)		Vitesse maxi (tr/min)	Température maxi	
		en continu	en pointe			
PF 56.5	0514330	0,5	300	350	4000	200°C

Nous proposons d'adapter sur demande :

- l'aspiration et le refoulement ;
- la bride de fixation ;
- l'arbre d'entraînement.